

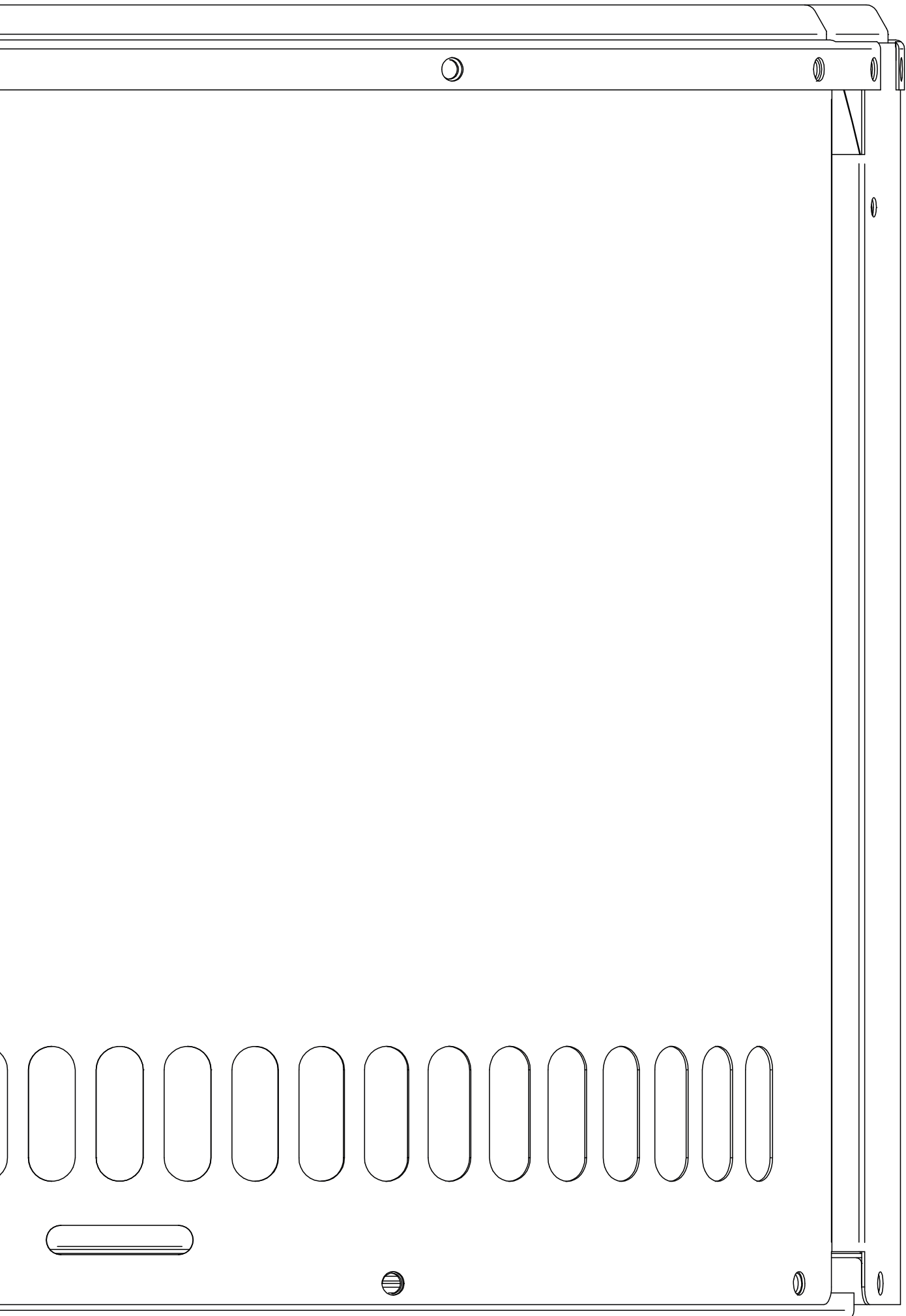
Rauchsauger/Abgasventilator

Draftbooster



DE | Bitte lesen und aufbewahren!

exodraft
Ihre Energie. Optimiert.



Rauchsauger/Abgasventilator | Draftbooster

Inhalt

Produktinformationen	7
Lieferumfang	7
Garantie	7
Technische Spezifikationen	8
Konstruktion und Komponenten	10
Vorsichtsmaßnahmen und Benutzerhinweise	11
Mechanische Installation	12
Positionierung des Rauchsaugers/Abgasventilators	12
Mindestabstand	12
Einzelteile	13
Zusammenbau des unteren Flansches	13
Anbringen des unteren Flansches und des Kabels am Draftbooster	14
Montage auf einem gemauerten Schornstein	15
Montage auf einen Stahlschornstein	17
Elektrische Verdrahtung	19
Inbetriebnahme und Konfiguration	20
Systemtest	20
Betrieb eines Kamins oder Ofens	20
Wartung und Fehlersuche	21
Pflege und Reinigung	21
Fehlersuche und Behebung	22
UK Conformity Assessed	23
Declaration of Conformity	24



Wie dieses Handbuch zu verwenden ist.

Dieses Handbuch wurde auf der Grundlage des jeweiligen Produkts erstellt und enthält relevante technische Informationen und eine Installationsanleitung.

Zubehör und Ersatzteile werden in diesem Handbuch nicht behandelt.

Bitte beachten Sie die einzelnen Handbücher dieser Komponenten.

Dieses Installationshandbuch enthält keine Dokumentation zur Systemauslegung.

Die Nichtbeachtung von Anweisungen, die mit einem Gefahrensymbol gekennzeichnet sind, können zu Personenschäden und/oder Schäden am Produkt führen.

Irrtümer und Auslassungen sind vorbehalten.



Entsorgung

Elektro- und Elektronikgeräte (EEE) enthalten oft Materialien, Bauteile und Stoffe, die die Umwelt oder Ihre Gesundheit gefährden können. Produkte (WEEE), die mit dem Symbol der durchgestrichenen Mülltonne gekennzeichnet sind, sollten am Ende ihrer Lebensdauer getrennt von anderem Abfall entsorgt werden. Obwohl die Gesetzgebung von Land zu Land unterschiedlich sein kann, empfehlen wir dringend, dass Elektro- und Elektronik-Altgeräte von anderen Abfällen getrennt und entsprechend der nationalen Gesetzgebung entsorgt werden, um die Umwelt und das Personal zu schützen, das mit den Abfällen in Berührung kommen könnte.

Symbole

Die folgenden Symbole können in der Anleitung verwendet werden, um auf Gefahren oder das Risiko von Personenschäden oder Schäden am Produkt aufmerksam zu machen.



Allgemeines Verbot

Die Nichtbeachtung von Anweisungen, die mit dem Verbotssymbol gekennzeichnet sind, können zu extremen Gefahren oder schweren Personenschäden führen.



Allgemeine Vorsicht

Kennzeichnet eine gefährliche Situation, die im schlimmsten Fall, schwere Personenschäden oder erhebliche Schäden am Produkt verursachen kann.



Allgemeine Warnung

Die Nichtbeachtung von Anweisungen, die mit diesem Gefahrensymbol gekennzeichnet sind, können zu Personenschäden und/oder Schäden am Produkt führen.



Stromgefahr/Hochspannung

Kennzeichnet eine Situation, in der Vorsicht geboten ist, da die Gefahr eines Strom-/Hochspannungsstromschlags besteht, der zu schweren Personenschäden oder erheblichen Schäden am Produkt führen kann.



Schließen Sie einen Erdungsanschluss an die Erde an

Die Nichtbeachtung von Anweisungen, die mit diesem Gefahrensymbol gekennzeichnet sind, können zu Personenschäden und/oder Schäden am Produkt führen.



Zugelassen und genehmigt

Zulässiges und genehmigtes Installationsverfahren.



Verboten und nicht zugelassen

Verbotene und nicht zugelassene Art der Installation.



Warnung

Zur Minimierung des Risikos von Feuer, Stromschlag, Personenschäden und/oder Beschädigung des Produktes, beachten Sie bitte die folgenden Hinweise:

- Bitte lesen Sie das Handbuch, bevor Sie das Produkt in Betrieb nehmen, und verwenden Sie das Produkt nur in Übereinstimmung mit den Anweisungen des Herstellers. Im Zweifelsfall wenden Sie sich bitte an einen unserer Fachhändler.
- Alle Installationen müssen von entsprechend qualifiziertem Personal und in Übereinstimmung mit den nationalen Gesetzen und Vorschriften durchgeführt werden.
- Dieses Produkt muss geerdet werden. Wenden Sie sich im Zweifelsfall an einen qualifizierten Elektriker.
- Um Schornsteinbrände zu vermeiden, stellen Sie sicher, dass der Schornstein vor der Montage des Rauchsaugers/Abgasventilators gekehrt wurde.
- Trennen Sie vor der Wartung des Geräts die Stromversorgung und stellen Sie sicher, dass sie nicht versehentlich wieder eingeschaltet werden kann.
- Exodraft empfiehlt, den Rauchsauger/Abgasventilator mindestens alle drei Monate einzuschalten, um längere Stillstandszeiten zu vermeiden, die sich negativ auf die mechanischen Teile auswirken können.
- Exodraft empfiehlt immer die Verwendung eines Rauchmelders, wenn ein Festbrennstoffkamin installiert wird.
- Wenn das Exodraft-Abgasanlagen-system für Festbrennstoff-/Multibrennstoffanlagen konzipiert wurde, stellen Sie bitte sicher, dass die Konstruktion die Anforderungen von BS EN15287-1 erfüllt. Wenn dies nicht möglich ist, muss ein Rauchmelder im selben Raum wie das Heizgerät installiert werden.
- Bitte beachten Sie: Abgasanlagen für Biomassekessel müssen aufgrund der starken Rückstands-/Rußbildung häufiger gereinigt werden. Es ist wichtig, dass ein regelmäßiger Inspektions- und Reinigungsplan ein-/durchgeführt werden, insbesondere in den ersten Tagen der Nutzung, um herauszufinden, wie oft regelmäßige Inspektionen und Reinigungen durchgeführt werden sollten.

Produktinformationen

Der Draftbooster ist ein Rauchsauger/Abgasventilator zur Montage auf dem Schornstein. Der Draftbooster ist so konzipiert, dass er das Anzünden und Holznachlegen erleichtert. Er ist für Kaminöfen oder geschlossene Kamineinsätze mit einer Nennleistung von maximal 8 kW ausgelegt. Der Draftbooster wird mit einem flexiblen Flansch, einem 5 Meter langen Kabel mit Stecker und einem integrierten Isolationsschalter geliefert.

Der Draftbooster wird mit einem Schuko-Stecker (Typ F) geliefert. Wenn er in einem Land verwendet werden soll, in dem die Installationen ein anderes Steckersystem verwendet wird, muss ein geeigneter Adapter für das Produkt verwendet werden.

Dieser Adapter muss für jede Installation vor Ort gekauft werden.

Eine falsche Befehrerung kann zu Problemen mit Ruß, Schornsteinbränden usw. führen, die das Produkt beschädigen können. Bitte informieren Sie sich auf dieser Website über das Anzünden und die Pflege des Feuers:

www.exodraft.com

Lieferumfang

- Draftbooster
- Funkstecker mit Fernbedienung, einschl. Batterie.
- Montageset
- Installations- und Bedienungsanleitung für Draftbooster
- Installations- und Bedienungsanleitung für Fernbedienung

Garantie

Für alle Exodraft-Produkte gilt eine 2-Jahres-Garantie gemäß der europäischen Gesetzgebung zum Verbraucherschutz. In einigen Ländern kann eine längere Garantiezeit gelten, abhängig von der nationalen Gesetzgebung oder anderen klar festgelegten Bedingungen. Kundenreklamationen müssen von einem Fachhändler oder Großhändler bearbeitet werden (vorzugsweise dort, wo das Exodraft-Produkt ursprünglich gekauft wurde). Eine aktuelle Liste der Exodraft-Fachhändler finden Sie auf unserer Website für das betreffende Land.

Exodraft-Produkte müssen immer von qualifiziertem Personal installiert werden. Exodraft behält sich das Recht vor, diese Richtlinien ohne vorherige Ankündigung zu ändern.

Die Garantie und Haftung erstrecken sich nicht auf Fälle von Personen-, Sach- oder Produktschäden, die auf eine oder mehrere der folgenden Ursachen zurückgeführt werden können:

- Nichtbeachtung dieser Installations- und Betriebsanleitung
- Unsachgemäße Installation, Inbetriebnahme, Wartung oder Instandhaltung
- Unsachgemäße Reparaturen
- Unerlaubte bauliche Veränderungen am Produkt
- Einbau zusätzlicher Komponenten, die nicht mit dem Produkt getestet/zugelassen wurden
- Schäden, die sich aus der Weiterverwendung des Produkts trotz eines offensichtlichen Mangels ergeben
- Nichtverwendung von Original-Ersatzteilen und Zubehör
- Nicht bestimmungsgemäße Verwendung des Produkts
- Überschreitung oder Nichteinhaltung der Grenzwerte in den technischen Daten
- Höhere Gewalt

Technische Spezifikationen

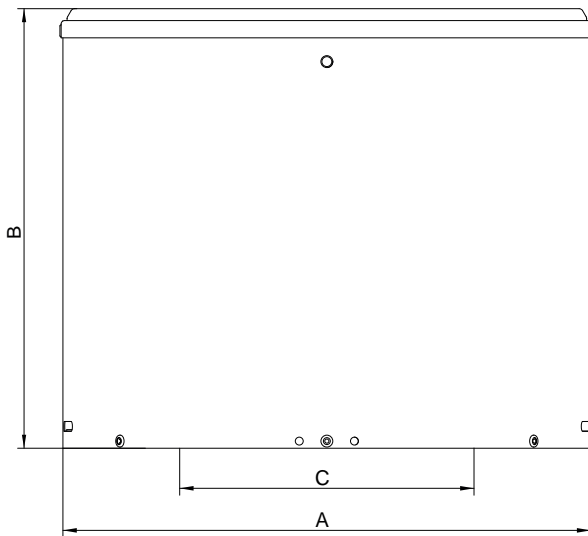
Der Draftbooster wurde entwickelt, um Zugprobleme zu lösen. Der Draftbooster erzeugt einen mechanischen Zug im Schornstein (maximalen Innendurchmesser von $\varnothing 220$ mm). Er ist für hohe Temperaturen, maximale Höchsttemperatur 250°C, bei der Holzverbrennung ausgelegt und verträgt den Dauerbetrieb an Öfen und geschlossenen Kamineinsätzen.

Die Draftbooster muss während der Inbetriebnahme (Anzünden des Feuers) und während des Nachlegens immer eingeschaltet sein. Wenn die Betriebstemperatur in der Feuerstelle, im Rauchfang und im Schornstein ein angemessenes Niveau erreicht hat und somit ein ausreichender Zug entsteht, können Sie Ihr Draftbooster ausschalten. Wenn Sie später einen zusätzlichen Schornsteinzug benötigen, z. B. aufgrund eines Wetterumschwungs, schalten Sie den Draftbooster einfach wieder ein und lassen ihn so lange wie nötig eingeschaltet.



WARNUNG! Um Schornsteinbrände zu vermeiden, muss der Schornstein vor der Montage des Draftbooster gekehrt werden! Da der Draftbooster Teil einer holzbefeuerten Anlage ist, stellen Sie bitte sicher, dass die Konstruktion den Anforderungen der Frischluftzufuhr entspricht. Es wird immer empfohlen, einen Rauchmelder in Verbindung mit einer holzbefeuerten Anlage zu installieren. Unabhängig vom Nutzungsverhalten müssen Sie Ihren Draftbooster mindestens einmal im Monat einschalten und ihn 5-10 Minuten laufen lassen. Überprüfen und reinigen Sie Ihre Draftbooster-Anlage mindestens einmal im Jahr. Der Hersteller kann nicht für das Eindringen von Wasser in den Schornstein verantwortlich gemacht werden.

Technische Daten

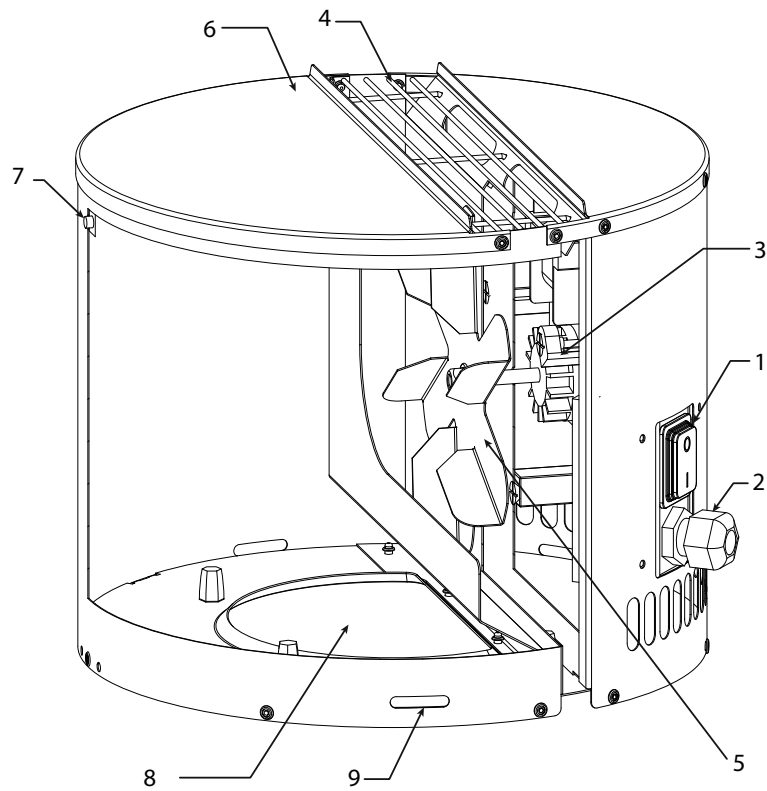
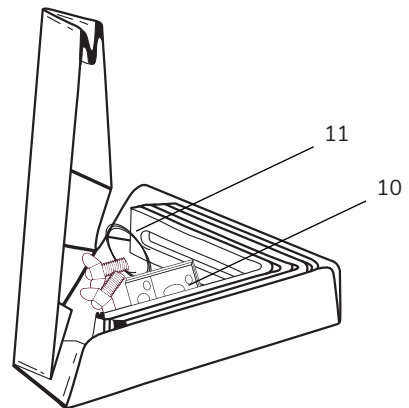


Beschreibung	Technische Daten des Motors
Abzug	Vertikal
Motor	Spaltpol, Klasse H
Spannung	1V x 230 AC
U/min	2.000
Stromstärke	0.27 Amp
Stromverbrauch	0.036 kW
IP	24D

Beschreibung	Technische Daten des Motors
Gewicht	3.2 Kg
A x B x C [mm]	266 x 230 x 140
Impedanz geschützt	Ja
Max. Temperatur während des Betriebs	250 ° C
Max. Temperatur im Stillstand	250 ° C

Konstruktion und Komponenten

1	Isolationsschalter
2	Kabelverschraubung
3	Motor
4	Gitter/Auslass
5	Flügelrad
6	Deckel
7	Verschlussriegel Deckel
8	Einlassöffnung
9	Drainageöffnungen
10	Funksteckdose mit Fernbedienung und Batterie.
11	Bausatz zusammenbauen.



Vorsichtsmaßnahmen und Benutzerhinweise

Diese Anweisungen, geltenden Normen und relevanten Sicherheitsvorschriften des Herstellers müssen befolgt werden und gleichzeitig müssen die offiziellen Bestimmungen des Landes, in dem das Produkt installiert wird, beachtet werden.

Trägersystem

Vor der Installation eines Rauchsaugers muss geprüft werden, ob der Schornstein das Gewicht des Rauchsaugers sicher tragen kann.

Ein Stahlschornstein sollte an der Dachdurchdringung gut abgestützt sein. Wenn der Schornstein hoch über das Dach hinausragt, sollten der Schornstein und der Ventilator gesichert werden. Die Anweisungen des Herstellers sind zu befolgen.

Bei gemauerten Schornsteinen ist in der Regel keine Abstützung erforderlich, um das Gewicht des Rauchsaugers zu tragen.

Anlagentyp

Kamine und Holzöfen, die in Privatwohnungen verwendet werden, arbeiten normalerweise in einer relativ stabilen Umgebung, in der keine größeren Druckschwankungen auftreten. Um jedoch eine optimale Nutzung des Exodraft-Systems zu gewährleisten, sind Geschwindigkeitsanpassungen und Anpassungen der Lufteinlässe abhängig vom Wetter draußen und vom Stadium des Brennvorgangs erforderlich.

Vorsichtsmaßnahmen

Beachten Sie,

- dass er oben auf dem Schornstein installiert werden muss
- dass er sowohl auf Stahl- als auch auf Ziegelschornsteinen montiert werden kann
- dass er mit dem zugelassenen Exodraft-Zubehör montiert werden muss
- dass der Rauchsauger immer eingeschaltet bleiben muss, wenn die Feuerstätte in Betrieb ist
- dass er für Service und Wartung vom Dach aus oder von einer Leiter aus zugänglich sein muss
- dass der Abstand zu brennbaren Materialien mindestens 500 mm betragen muss
- dass der Isolationsschalter leicht zugänglich sein muss

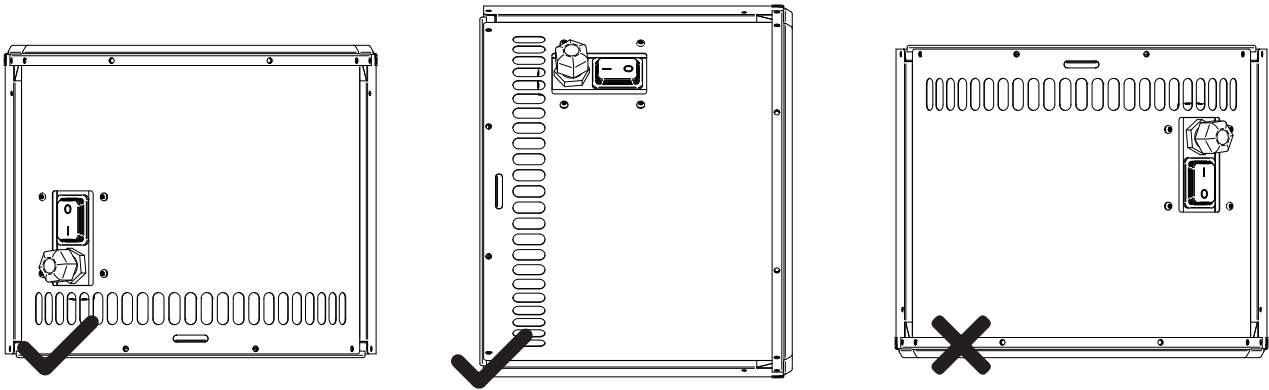


ACHTUNG! Es wird immer empfohlen, einen Rauchmelder in Verbindung mit einer Holzfeuerungsanlage zu verwenden.

Mechanische Installation

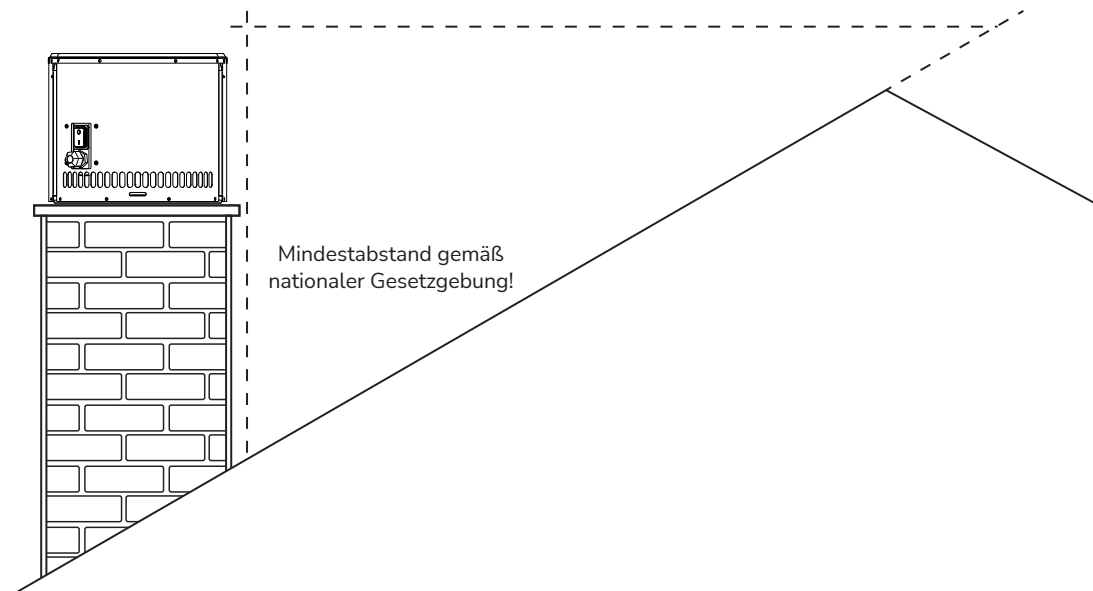
Positionierung des Rauchsaugers/Abgasventilators

Der Draftbooster kann horizontal oder vertikal montiert werden. Beachten Sie die nationalen Gesetze und Bauvorschriften!

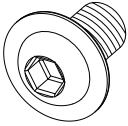
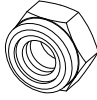
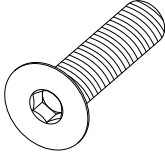
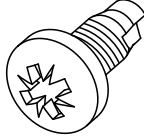
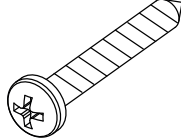

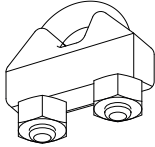

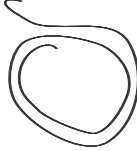
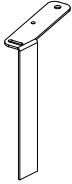
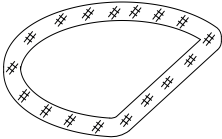
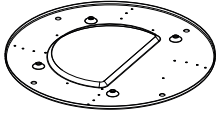


Mindestabstand

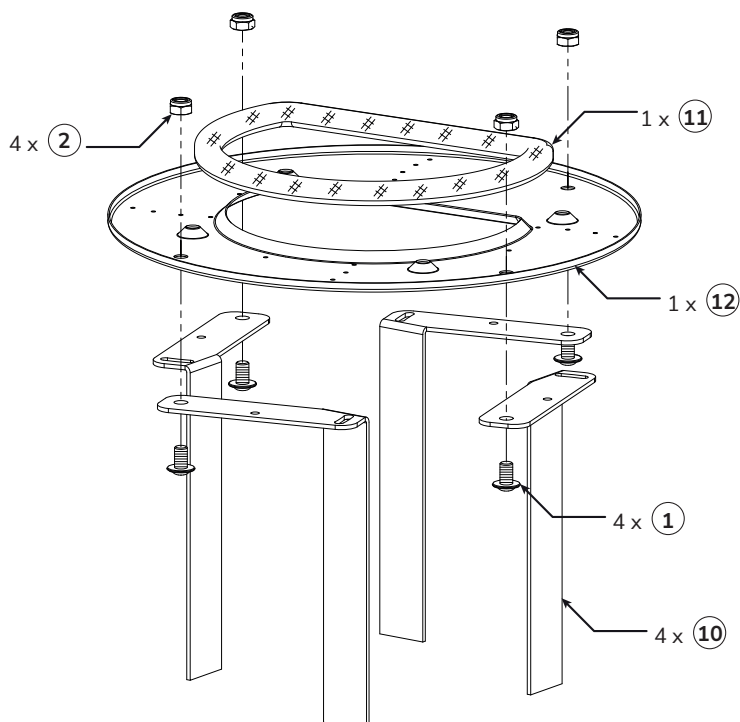
Der Mindestabstand zu brennbaren Materialien muss mindestens 500 mm betragen (nationale Vorschriften sind zu beachten)!



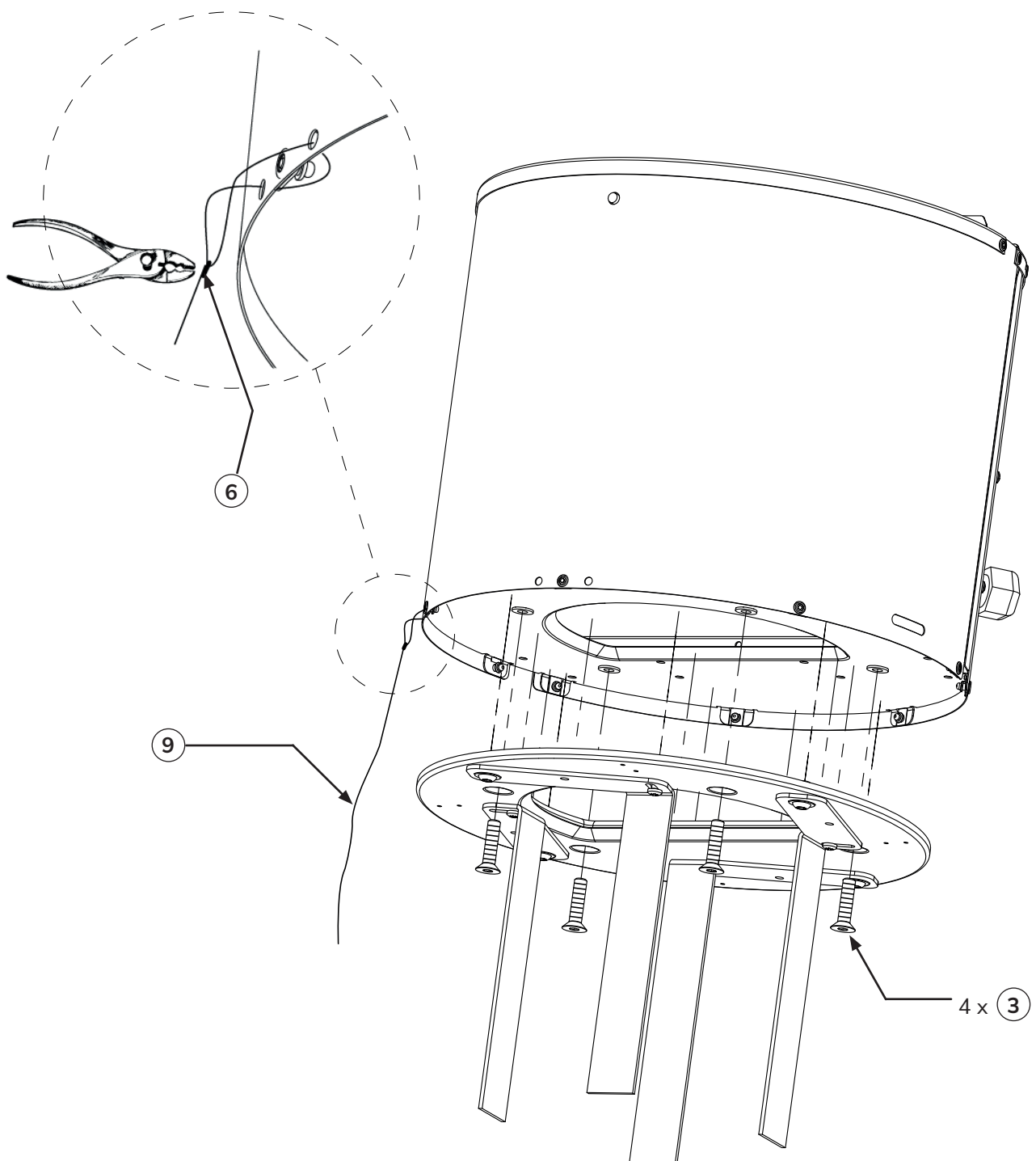
Einzelteile

<p>① 4 x</p> 	<p>② 4 x</p> 	<p>③ 4 x</p> 	<p>④ 4 x</p> 	<p>⑤ 1 x</p> 
<p>⑥ 2 x</p> 	<p>⑦ 1 x</p> 	<p>⑧ 1 x</p> 	<p>⑨ 1 x</p> 	<p>⑩ 4 x</p> 
<p>⑪ 1 x</p> 	<p>⑫ 1 x</p> 			

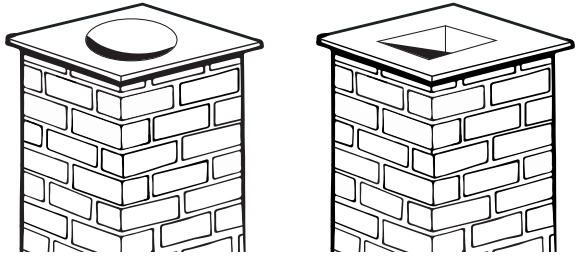
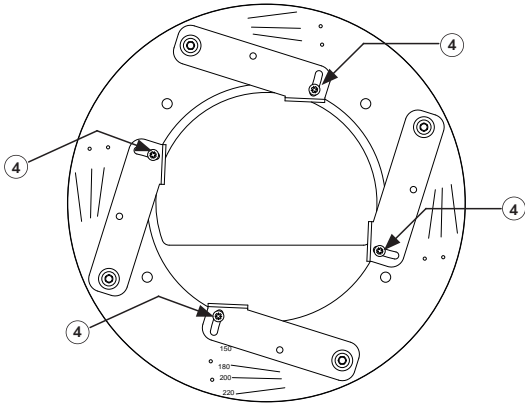
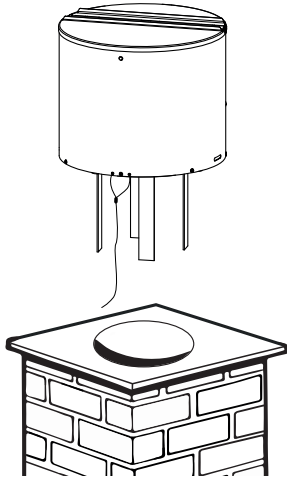
Zusammenbau des unteren Flansches



Anbringen des unteren Flansches und des Kabels am Draftbooster

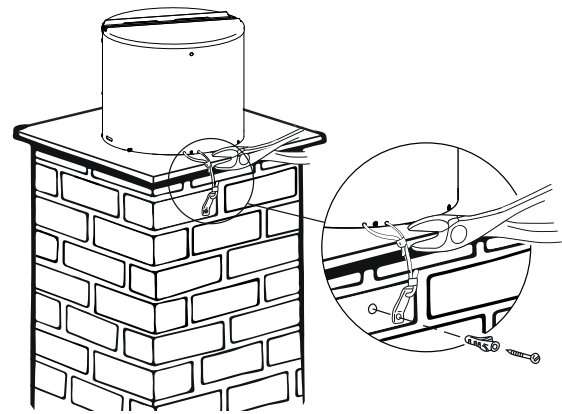


Montage auf einem gemauerten Schornstein

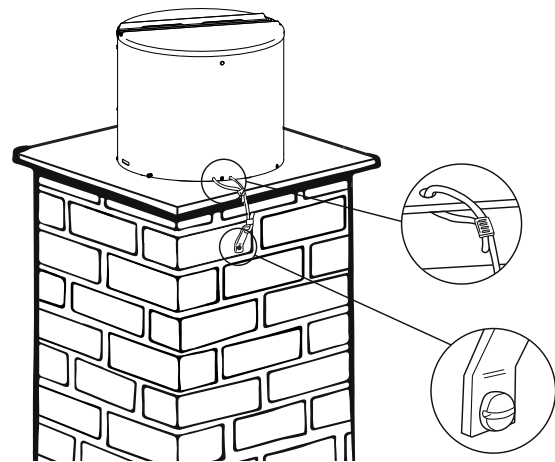
Schritt	Aktion	Illustration
1	Messen Sie den Innendurchmesser des gemauerten Schornsteins.	
2	<p>Passen Sie die Flanschbeine an den Innendurchmesser Ihres Schornsteins an und befestigen Sie die Beine in dieser Position.</p> <p>Die Schenkel müssen mit den 4 selbstschneidenden Schrauben dauerhaft in der entsprechenden Position befestigt werden.</p> <p>* Dieses Beispiel zeigt die Einstellung für einen Schornsteininnendurchmesser von $\varnothing 150$ mm.</p>	
3	<p>Der Draftbooster kann nun mit den Flanschbeinen in den Schornstein gesenkt werden.</p> <p>WICHTIG! Die Halterungen nicht in das Abgasrohr schrauben oder bolzen!</p>	

- 4 Verwenden Sie den Sicherheitsdraht, um den Draftbooster am Schornstein zu befestigen. Setzen Sie die mitgelieferte Schraube und den Dübel in den Ziegelschornstein ein. Befestigen Sie dann den Draht in der Drahtsicherung.

Ziehen Sie den Sicherheitsdraht leicht an und ziehen Sie dann den Drahtverschluss fest, so dass der Rauchsauger/Abgasventilator gesichert ist.



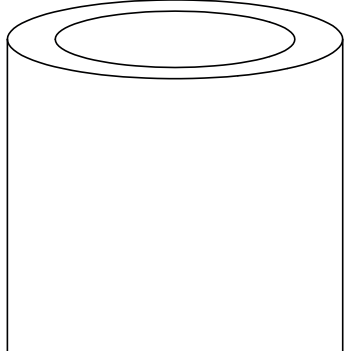
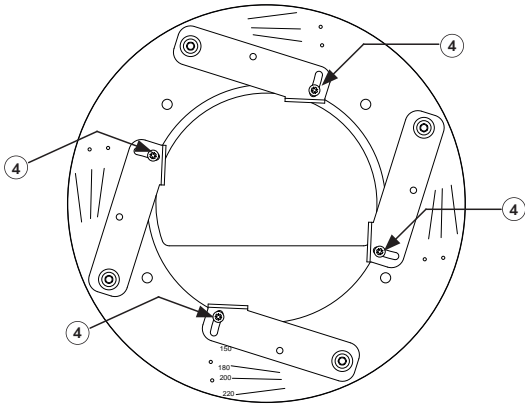
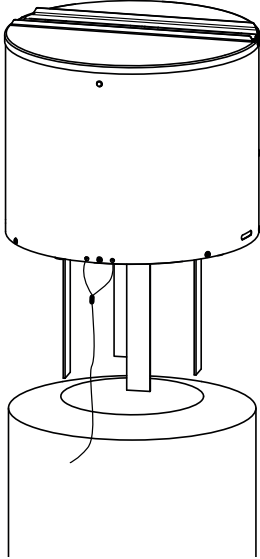
- 5 Bevor Sie den Rauchsauger/Abgasventilator in Betrieb nehmen, stellen Sie bitte sicher, dass:
die Muttern in den Aufnahmehalterungen angezogen sind.
der Sicherheitsdraht am Draftbooster und am Schornstein befestigt ist.
der Sicherheitsdraht und die Drahtsicherung fest angezogen sind.
der Draftbooster sicher verschlossen ist.



Montage auf einen Stahlschornstein

Wenn der Rauchsauger/Abgasventilator auf einen Stahlschornstein montiert werden soll, muss er mit einem zugelassenen Flansch installiert werden.

Siehe die Installationsanleitung unten.

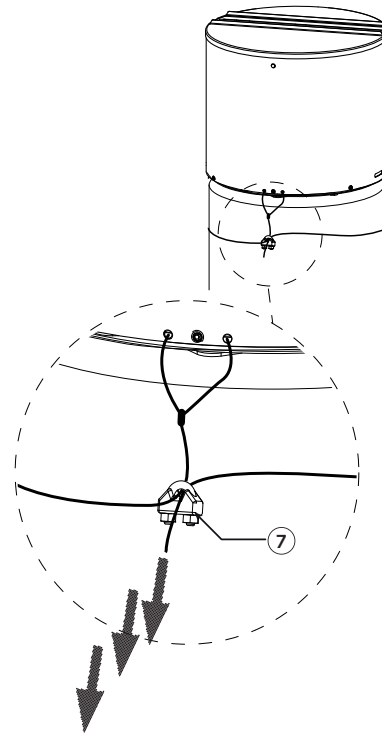
Schritt	Aktion	Illustration
1	Messen Sie den Innendurchmesser des Stahlschornsteins.	
2	<p>Passen Sie die Flanschbeine an den Innendurchmesser Ihres Schornsteins an und befestigen Sie die Beine in dieser Position.</p> <p>Die Schenkel müssen mit den 4 selbstschneidenden Schrauben dauerhaft in der entsprechenden Position befestigt werden.</p> <p>* Dieses Beispiel zeigt die Einstellung für einen Schornsteininnendurchmesser von $\varnothing 150$ mm.</p>	
3	<p>Der Draftbooster kann nun mit den Flanschbeinen in den Schornstein gesenkt werden.</p> <p>WICHTIG! Die Halterungen nicht in das Abgasrohr schrauben oder bolzen!</p>	

Der mitgelieferte Stahldraht muss sowohl am Draftbooster als auch am Schornstein immer sicher befestigt werden.

4

Wickeln Sie den Draht um den Schornstein und durch den Drahtverschluss. Ziehen Sie den Draht nach unten und ziehen Sie den Drahtverschluss fest.

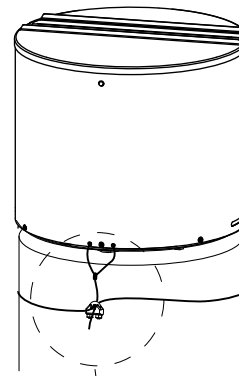
Der Draht muss so fest sein, dass der Draftbooster auf dem Schornstein bleibt, aber nicht so fest, dass der Draftbooster kippt.



Bevor Sie den Rauchsauger/Abgasventilator in Betrieb nehmen, stellen Sie bitte sicher, dass:
die Muttern in den Aufnahmehalterungen angezogen sind.

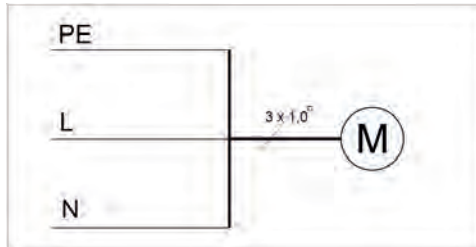
5

der Sicherheitsdraht am Draftbooster und am Schornstein befestigt ist.
der Sicherheitsdraht und die Drahtsicherung fest angezogen sind.
der Draftbooster sicher verschlossen ist.



Elektrische Verdrahtung

Der Draftbooster muss immer an eine Steckdose mit Schutzerde angeschlossen werden und er muss gemäß den geltenden nationalen Vorschriften verdrahtet werden.



GEFAHR! Wenn Sie das Originalkabel des Draftbooster ersetzen müssen, verwenden Sie ein Kabel desselben Typs. Andernfalls kann die Isolierung schmelzen oder erodieren und das Kabel selbst freiliegen.

Inbetriebnahme und Konfiguration

Systemtest

- Schalten Sie vor dem Anzünden des Feuers den Draftbooster ein (öffnen Sie den Lufteinlass am Ofen vollständig).
- Legen Sie das Holz in den Ofen
- Vergewissern Sie sich, dass der Draftbooster eingeschaltet ist, bevor Sie versuchen, das Feuer anzuzünden. Zünden Sie ein Streichholz im Ofen an und halten Sie es dort. Achten Sie darauf, ob der Rauch des Streichholzes nach oben aus dem Ofen und aus dem Schornstein zieht*.
- Hören Sie auch genau hin. Sie sollten hören können, wie sich das Flügelrad des Draftbooster dreht**
- Zünden Sie das Feuer an und vergewissern Sie sich, dass kein Rauch aus dem Ofen entweicht.
- Schließen Sie die Türen.
 - Tritt Rauch aus dem geschlossenen Ofen aus?
 - Schließen Sie die Luftzufuhr des Ofens
 - Öffnen Sie die Fenster in dem Raum, in dem sich der Ofen befindet, um den Raum gründlich zu lüften
 - Rufen Sie bei Bedarf qualifizierte Hilfe, um das Problem zu beheben.
 - Werden Mängel festgestellt, müssen diese behoben werden, bevor der Draftbooster und der Ofen wieder benutzt werden.

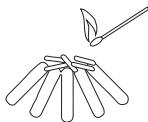
Betrieb eines Kamins oder Ofens



Anzünden des Feuers (Befeuern): Legen Sie ein paar kleine Holzscheite mit etwas Anzündholz und Feueranzünder in den Kamin/Ofen.



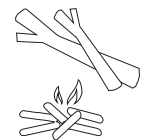
Schalten Sie vor dem Anzünden des Feuers den Draftbooster ein und öffnen Sie den Lufteinlass an Ihrem Ofen/Kamin.



Zünden Sie das Feuer an und vergewissern Sie sich, dass keine Abgase aus der Kaminöffnung austreten..



Wenn das Feuer entfacht ist und alle Holzscheite brennen, reduzieren Sie die Luftzufuhr an Ihrem Ofen/ Kamin.



Holznachlegen: Um beim Nachlegen von Holz Ruß und Rauch im Raum zu vermeiden, läuft der Rauchsauger/Abgasventilator während des Nachlegens weiter.

Öffnen Sie die Kamintür und legen Sie ein paar Holzscheite in die Feuerglut.



Abschalten: Hören Sie auf Holz nachzulegen, wenn Sie das Feuer ausbrennen lassen wollen.

Lassen Sie das Gebläse so lange laufen, bis die Hitze im Kamin und im Schornstein abgeklungen ist. Danach ist es sicher, den Rauchsauger/Abgasventilator auszuschalten.



GEFAHR! Prüfen Sie, ob das Feuerungsgerät (Warmwasserbereiter, Ofen usw.) nach dem Einschalten des Rauchsaugers ordnungsgemäß funktioniert. Achten Sie darauf, dass keine Rauchgase austreten, da dies zu Kohlenmonoxidvergiftungen führen kann!

Wartung und Fehlersuche

Pflege und Reinigung

Es ist äußerst wichtig, den Schornstein von Kreesot und Ablagerungen sauber zu halten, da Ruß die Hauptursache für Schornsteinbrände ist. Die Oberseite des Rauchsaugers/Abgasventilators ist aufklappbar und kann geöffnet werden, um eine einfache Reinigung des Ventilators zu gewährleisten.

Die Reinigungsintervalle hängen von der Nutzung des Kamins ab. Je mehr die Feuerstätte genutzt wird, desto häufiger muss der Schornsteinzug gereinigt werden.

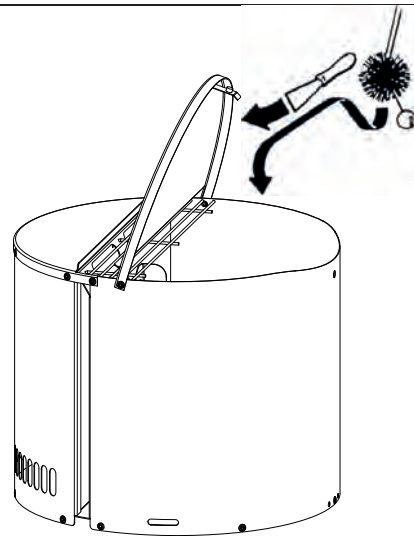
Bei regelmäßiger Nutzung (2-3 Mal pro Woche) kann eine halbjährliche Reinigung des Schornsteins und des Ventilators erforderlich sein. Bei täglicher Nutzung können kürzere Intervalle erforderlich sein.

Unabhängig davon, wie oft der Rauchsauger/Abgasventilator benutzt wird, muss er mindestens einmal im Jahr überprüft und gereinigt werden - zum Beispiel bei der Inspektion und Reinigung des Schornsteins durch Ihren Schornsteinfeger. Der Schornstein sollte immer von einem ausgebildeten Schornsteinfeger gereinigt werden.

Hinweis! Ruß und andere Ablagerungen müssen von den Rotorblättern und von der Unterseite des Motorgehäuses entfernt werden. Der Betriebskondensator gilt als Verschleißteil und muss je nach Nutzung ausgetauscht werden.

Reinigung

Schritt	Aktion
1	Schalten Sie den Rauchsauger/ Abgasventilator aus und vergewissern Sie sich, dass er sich nicht mehr dreht.
2	Öffnen Sie den Deckel des Rauchsaugers.
3	Reinigen Sie das Flügelrad vorsichtig mit einem Schaber oder einer Bürste.
4	Überprüfen Sie den Weg, den der Rauch durch den oberen und unteren Teil des Ventilators nimmt, auf Rußablagerungen und reinigen Sie ihn gegebenenfalls mit einem Schaber oder einer Bürste.
5	Stellen Sie sicher, dass keine Gewichte am Flügelrad entfernt werden, da dies die Auswuchtung des Laufrades beeinträchtigen könnte..



VORSICHT! Feuern Sie den Kamin/Ofen nicht zu stark an. Kleine Ablagerungen von Kreesot könnten sich entzünden und einen kleinen Schornsteinbrand auslösen, der dazu führen könnte, dass der Schornsteinzug eine gefährlich hohe Temperatur erreicht..



WARNUNG! Öffnen Sie das Oberteil nur, wenn die Stromzufuhr des Draftbooster unterbrochen wurde!

Fehlersuche und Behebung

Beobachtung	Problem	Lösung
<i>Der Draftbooster wird nicht mit Strom versorgt</i>	Der Isolationsschalter kann ausgeschaltet sein	Isolationsschalter prüfen
	Lose elektrische Verbindung	Verdrahtung prüfen und Problem beheben
<i>Der Draftbooster ist mit Strom versorgt, aber er funktioniert nicht</i>	Lose elektrische Verbindungen	Prüfen und beheben Sie das Problem mit den Verbindungen
	Die Spannung ist zu niedrig eingestellt	Verringern Sie den Abstand zwischen der Funksteckdose und der Fernbedienung Wechseln Sie die Batterie
<i>Der Draftbooster ist mit Strom versorgt, aber er brummt und dreht sich nicht</i>	Durch Ruß verklebt das Flügelrad/Laufrad	Reinigen Sie den Rauchsauger/ Abgasventilator
<i>Das Draftbooster scheint gut zu funktionieren, aber der Schornsteinzug reicht nicht aus</i>	Der Rauchsauger kann unterdimensioniert sein	Durch einen größeren Rauchsauger/ Abgasventilator ersetzen
	Der Schornstein ist beschädigt/verstopft	Schornstein überprüfen (Schornsteinfeger)
<i>Der Draftbooster vibriert</i>	Der Draftbooster muss gereinigt werden	Draftbooster reinigen
	Falsche Installation	Installationsanleitung in diesem Handbuch prüfen
<i>Mechanische Geräusche sind zu hören</i>	Ruß oder Teer können am Flügel-/Laufrad sein	Reinigen Sie das Flügel-/Laufrad
	Falsche Installation	Sehen Sie sich die Installationsanleitung in diesem Handbuch an



UK Conformity Assessed



**Exodraft a/s
Industrivej 10
DK-5550 Langeskov**

Hereby declares that the following products:

DB7B01, DB7B02, DB7S01, DB7S02

Were manufactured in conformity with the provisions of the following regulations:

The Supply of Machinery (Safety) Regulations 2008

Electrical Equipment (Safety) Regulations 2016

Electromagnetic Compatibility Regulations 2016

Langeskov, 15-01-2025
Managing Director
Anders Haugaard



Declaration of Conformity

DK: EU-Overensstemmelseserklæring
 GB: Declaration of Conformity
 DE: EU-Konformitätserklärung
 FR: Déclaration de conformité de l'Union Européenne
 NO: EU-Samsvarserklæring
 PL: EU Deklaracja zgodności

NL: EU-Conformiteits verklaring
 SE: EU-Överensstämmelsedeklaration
 FI: EU-Vaatimustenmukaisuusvakuutus
 IS: ESS-Samræmisstaðfesting
 IT: Dichiarazione di Conformità Unione Europea



Exodraft a/s
Industrivej 10
DK-5550 Langeskov

Erklærer på eget ansvar, at følgende produkter:
 Hereby declares that the following products:
 Erklärt hierdurch auf eigene Verantwortung, daß folgende Produkte:
 Déclare, sous sa propre responsabilité, que les produits suivants:
 Erklærer på eget ansvar at følgende produkter:
 Niniejszym oświadczam, że następujące produkty:

Veklaart dat onderstaande producten:
 Deklarerar på eget ansvar, att följande produkter:
 Vastaa siltä, että seuraava tuote:
 Staðfesti à eigin àbyrgð, að eftirfarandi vörur:
 Dichiaro con la presente che i seguenti prodotti:

DB7B01, DB7B02, DB7S01, DB7S02

Som er omfattet af denne erklæring, er i overensstemmelse med følgende standarder:
 Were manufactured in conformity with the provisions of the following standards:
 Die von dieser Erklärung umfaßt sind, den folgenden Normen:
 Auxquels s'applique cette déclaration sont en conformité avec les normes ci-contre:
 Som er omfattet av denne erklæring, er i samsvar med følgende standarder:
 Zostały wyprodukowane zgodnie z warunkami określonymi w następujących normach:

Zijn vervaardigd in overeenstemming met de voorschriften uit de hieronder genoemde normen en standaards:
 Som omfattas av denna deklaration, överensstämmer med följande standarder:
 Jota tämä selvitys koskee, on seuraavien standardien mukainen:
 Sem eru meðtalin í staðfestingu Pessari, eru í fullu samræmi við eftirtalda staðla:
 Sono stati fabbricati in conformità con le norme degli standard seguenti:

EN 60335-1, EN 60335-2-80, DS/EN ISO 12100: 2011

I.h.t bestemmelser i direktiv:
 In accordance with
 Entsprechen gemäß den Bestimmungen der folgenden Richtlinien:
 Suivant les dispositions prévues aux directives:
 I.h.t bestemmelser i direktiv:
 Zgodnie z:

En voldoen aan de volgende richtlijnen:
 Enligt bestämmelserna i följande direktiv:
 Seuraavien direktiivien määräysten mukaan:
 Med tilvisun til ákvarðana eftirlits:
 In conformità con le direttive:

Maskindirektivet:
 The Machinery Directive:
 Richtlinie Maschinen:
 Directive Machines:
 Maskindirektivet:
 Dyrektywę maszynową:

De machinerichtlijn:
 Maskindirektivet
 Konedirektiivi:
 Vælaeftirlitið:
 Direttiva Macchinari:

2006/42/EF-EEC/-EWG/-CEE

Lavspændingsdirektiv:
 The Low Voltage Directive:
 Niederspannungsrichtlinie:
 Directive Basse Tension:
 Lavspenningsdirektivet:
 Dyrektywę Niskonapięciową

De laagspanningsrichtlijn:
 Lågspänningsdirektivet:
 Pienjännitedirektiivi:
 Smáspennueftirlitið:
 Direttiva Basso Voltaggio:

2014/35/EC

EMC-direktivet:
 And the EMC Directive:
 EMV-Richtlinie:
 Directive Compatibilité Electromagnétique:
 EMC-direktivet:
 Dyrektywę EMC – kompatybilności elektromagnetycznej

En de EMC richtlijn:
 EMC-direktivet:
 EMC-direktiivi:
 EMC-efirlitið:
 Direttiva Compatibilità Elettromagnetica:

2014/30/EC

Langeskov, 15-01-2025
 Adm. direktør
 Managing Director
 Anders Haugaard

Algemeen directeur
 Geschäftsführender Direktor
 Président Directeur Général
 Verkställande direktör
 Toimitusjohtaja
 Framkvemdastjóri
 Direttore Generale

DK: Exodraft a/s

Industrivej 10
DK-5550 Langeskov
Tel: +45 7010 2234
Fax: +45 7010 2235
info@exodraft.dk
www.exodraft.dk

SE: Exodraft a/s

Valhallavägen 9A
SE-375 30 Mörrum
Tel: +46 (0)8-5000 1520
info@exodraft.se
www.exodraft.se

NO: Exodraft a/s

Storgaten 88
NO-3060 Svelvik
Tel: +47 3329 7062
info@exodraft.no
www.exodraft.no

UK: Exodraft Ltd.

24 Janes Meadow, Tarleton
GB-Preston PR4 6ND
Tel: +44 (0)1494 465 166
Fax: +44 (0)1494 465 163
info@exodraft.co.uk
www.exodraft.co.uk

DE: Exodraft a/s

Niederlassung Deutschland
Industriestraße 14
DE-55768 Hoppstädten-Weiersbach
Tel: +49 6782 989 590
Fax: +49 6782 989 5929
info@exodraft.de
www.exodraft.de

FR: Exodraft sas

78, rue Paul Jozon
FR-77300 Fontainebleau
Tel: +33 (0)6 3852 3860
info@exodraft.fr
www.exodraft.fr

Ihre Energie. Optimiert.

exodraft