

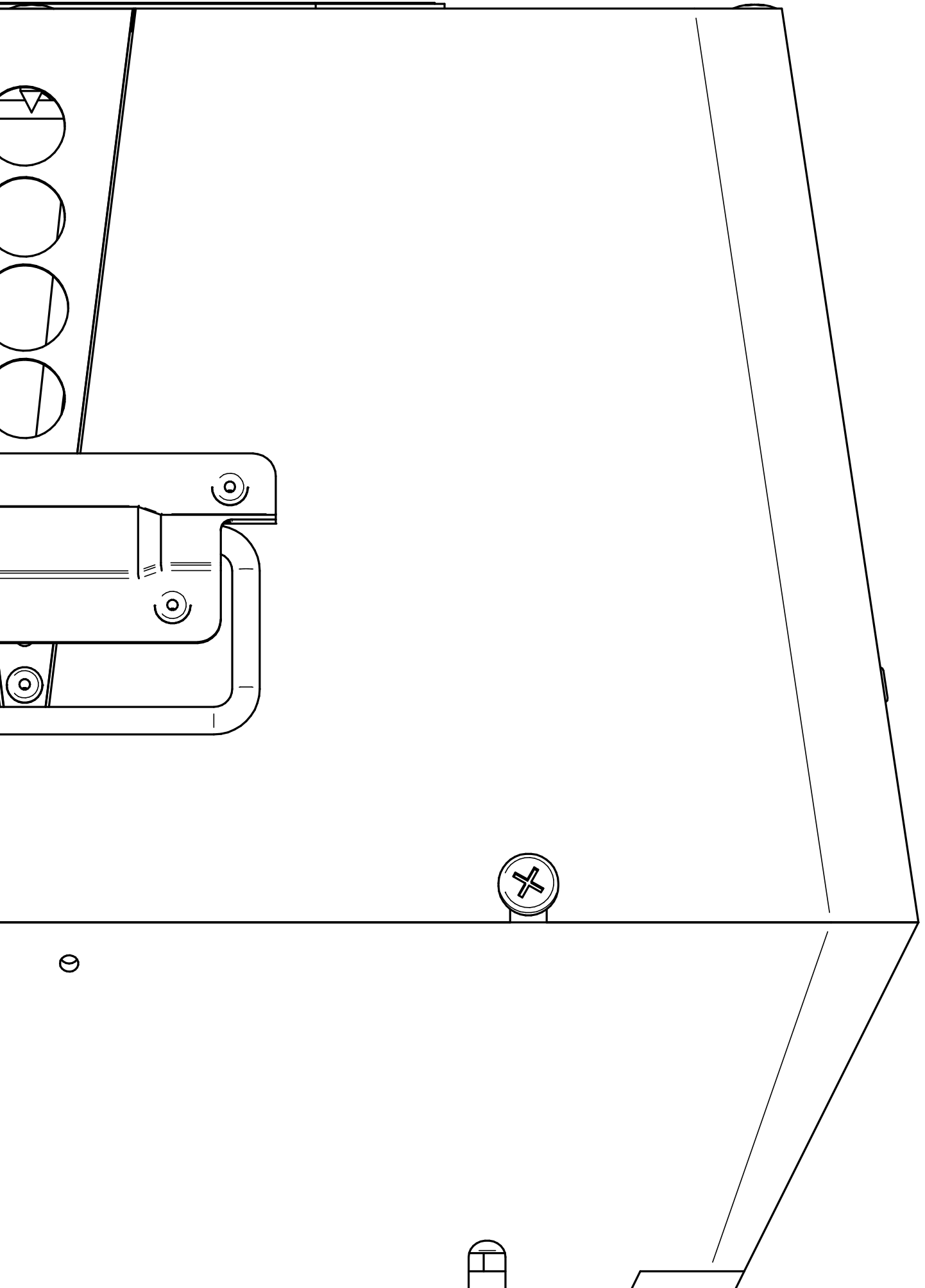
Rauchsauger/Abgasventilator

RSVG



DE | Bitte lesen und aufbewahren!

exodraft
Ihre Energie. Optimiert.



Rauchsauger/Abgasventilator | RSVG

Inhalt

Produktinformation	7
Lieferumfang	7
Zubehör und Ersatzteile	7
Garantie	8
Technische Spezifikationen	8
Vorsichtsmaßnahmen und Benutzerhinweise	11
Mechanische Installation	12
Transportsicherung	12
Mindest Abstand	13
Montage auf einem gemauerten Schornstein	14
Montage auf einen Stahlschornstein	16
Mehrere Rauchsauger auf einen Schornstein	19
Elektrische Installation	20
Wartungs-/Reparaturschalter	20
Inbetriebnahme und Konfiguration	21
Systemtest	21
Betrieb der Feuerstätte mit der EFC21-Steuerung	21
Inbetriebnahme des Rauchsaugers	22
Wartung und Fehlersuche	23
Pflege und Reinigung	23
Fehlersuche und Behebung	24
UK Conformity Assessed	25
EU-Konformitätserklärung	26



Wie dieses Handbuch zu verwenden ist.

Dieses Handbuch wurde auf der Grundlage des jeweiligen Produkts erstellt und enthält relevante technische Informationen und eine Installationsanleitung.

Zubehör und Ersatzteile werden in diesem Handbuch nicht behandelt.

Bitte beachten Sie die einzelnen Handbücher dieser Komponenten.

Dieses Installationshandbuch enthält keine Dokumentation zur Systemauslegung.

Die Nichtbeachtung von Anweisungen, die mit einem Gefahrensymbol gekennzeichnet sind, können zu Personenschäden und/oder Schäden am Produkt führen.

Irrtümer und Auslassungen sind vorbehalten.



Entsorgung

Elektro- und Elektronikgeräte (EEE) enthalten oft Materialien, Bauteile und Stoffe, die die Umwelt oder Ihre Gesundheit gefährden können. Produkte (WEEE), die mit dem Symbol der durchgestrichenen Mülltonne gekennzeichnet sind, sollten am Ende ihrer Lebensdauer getrennt von anderem Abfall entsorgt werden. Obwohl die Gesetzgebung von Land zu Land unterschiedlich sein kann, empfehlen wir dringend, dass Elektro- und Elektronik-Altgeräte von anderen Abfällen getrennt und entsprechend der nationalen Gesetzgebung entsorgt werden, um die Umwelt und das Personal zu schützen, das mit den Abfällen in Berührung kommen könnte.

Symbole

Die folgenden Symbole können in der Anleitung verwendet werden, um auf Gefahren oder das Risiko von Personenschäden oder Schäden am Produkt aufmerksam zu machen.



Allgemeines Verbot

Die Nichtbeachtung von Anweisungen, die mit dem Verbotssymbol gekennzeichnet sind, können zu extremen Gefahren oder schweren Personenschäden führen.



Allgemeine Vorsicht

Kennzeichnet eine gefährliche Situation, die im schlimmsten Fall, schwere Personenschäden oder erhebliche Schäden am Produkt verursachen kann.



Allgemeine Warnung

Die Nichtbeachtung von Anweisungen, die mit diesem Gefahrensymbol gekennzeichnet sind, können zu Personenschäden und/oder Schäden am Produkt führen.



Stromgefahr/Hochspannung

Kennzeichnet eine Situation, in der Vorsicht geboten ist, da die Gefahr eines Strom-/Hochspannungsstromschlags besteht, der zu schweren Personenschäden oder erheblichen Schäden am Produkt führen kann.



Schließen Sie einen Erdungsanschluss an die Erde an

Die Nichtbeachtung von Anweisungen, die mit diesem Gefahrensymbol gekennzeichnet sind, können zu Personenschäden und/oder Schäden am Produkt führen.



Zugelassen und genehmigt

Zulässiges und genehmigtes Installationsverfahren.



Verboten und nicht zugelassen

Verbotene und nicht zugelassene Art der Installation.



Warnung

Zur Minimierung des Risikos von Feuer, Stromschlag, Personenschäden und/oder Beschädigung des Produktes, beachten Sie bitte die folgenden

Hinweise:

- Bitte lesen Sie das Handbuch, bevor Sie das Produkt in Betrieb nehmen, und verwenden Sie das Produkt nur in Übereinstimmung mit den Anweisungen des Herstellers. Im Zweifelsfall wenden Sie sich bitte an einen unserer Fachhändler.
- Alle Installationen müssen von entsprechend qualifiziertem Personal und in Übereinstimmung mit den nationalen Gesetzen und Vorschriften durchgeführt werden.
- Dieses Produkt muss geerdet werden. Wenden Sie sich im Zweifelsfall an einen qualifizierten Elektriker.
- Um Schornsteinbrände zu vermeiden, stellen Sie sicher, dass der Schornstein vor der Montage des Rauchsaugers/Abgasventilators gekehrt wurde.
- Der Rauchsauger/Abgasventilator muss während der gesamten Betriebszeit der Feuerstätte eingeschaltet bleiben.
- Exodraft empfiehlt, den Rauchsauger/Abgasventilator mindestens alle drei Monate einzuschalten, um längere Stillstandszeiten zu vermeiden, die sich negativ auf die mechanischen Teile auswirken können.
- Trennen Sie vor der Wartung des Geräts die Stromversorgung und stellen Sie sicher, dass sie nicht versehentlich wieder eingeschaltet werden kann.
- Exodraft empfiehlt immer die Verwendung eines Rauchmelders, wenn ein Festbrennstoffkamin installiert wird.
- Wenn das Exodraft-Abgasanlagensystem für Festbrennstoff-/Multibrennstoffanlagen konzipiert wurde, stellen Sie bitte sicher, dass die Konstruktion die Anforderungen von BS EN15287-1 erfüllt. Wenn dies nicht möglich ist, muss ein Rauchmelder im selben Raum wie das Heizgerät installiert werden.
- Bitte beachten Sie: Abgasanlagen für Biomassekessel müssen aufgrund der starken Rückstands-/Rußbildung häufiger gereinigt werden. Es ist wichtig, dass ein regelmäßiger Inspektions- und Reinigungsplan ein-/durchgeführt werden, insbesondere in den ersten Tagen der Nutzung, um herauszufinden, wie oft regelmäßige Inspektionen und Reinigungen durchgeführt werden sollten.

Produktinformation

Der Exodraft RSVG Rauchsauger/Abgasventilator ist mit einem vertikalen Auslass konzipiert.

Der Ventilator muss oben auf einem Schornstein installiert werden und erzeugt einen Unterdruck (Sog) über die gesamte Länge des Schornsteins.

Der Ventilator wurde mit einem ausfallsicheren Abgassystem speziell für Gaskamine und einzelne gasbefeuerte Heizkessel entwickelt.

Der Ventilator ist Teil eines Exodraft-Systems und sollte für eine optimale Wirkung an eine EFC21 Exodraft-Steuerung angeschlossen werden.

Bitte besuchen Sie diese Seite für Ratschläge zu anderen Exodraft-Produkten:

www.exodraft.com

Lieferumfang

- Exodraft RSVG Rauchsauger/Abgasventilator
- Mineralwollmatte zur vibrationsfreien Montage
- Paket mit Halterungen, Sicherheitsdraht, Schrauben und Muttern (Flügelschrauben im Lieferumfang enthalten – zu verwenden, wo zulässig)
- Panzerschlauch
- Installationshandbuch und Benutzeranweisungen

Zubehör und Ersatzteile

Die folgende Tabelle zeigt die für die RSVG-Modelle verfügbaren Zubehör- und Ersatzteile.

Zubehör*	Ersatzteile
Flansche (für Stahlschornsteine)	Motor
Abdeckplatten (für Stahl- und gemauerte Schornsteine)	Zentrifugalräder
RSD - Gummischwingungsdämpfer (für gemauerte Schornsteine)	Mineralwollmatte
Regenschutz	SVD – Gummischwingungsdämpfer (für Flansche auf Stahlschornsteinen)
	Kondensatoren
	PDS - Druckdifferenzschalter

*In diesem Handbuch wird nicht die spezifische Verwendung von Zubehör beschrieben. Wir verweisen auf die separaten Handbücher dieser Komponenten.

Für weitere Informationen wenden Sie sich bitte an Ihren Exodraft-Händler.

Garantie

Für alle Exodraft-Produkte gilt eine 2-Jahres-Garantie gemäß der europäischen Gesetzgebung zum Verbraucherschutz. In einigen Ländern kann eine längere Garantiezeit gelten, abhängig von der nationalen Gesetzgebung oder anderen klar festgelegten Bedingungen. Kundenreklamationen müssen von einem Fachhändler oder Großhändler bearbeitet werden (vorzugsweise dort, wo das Exodraft-Produkt ursprünglich gekauft wurde). Eine aktuelle Liste der Exodraft-Fachhändler finden Sie auf unserer Website für das betreffende Land.

Exodraft-Produkte müssen immer von qualifiziertem Personal installiert werden. Exodraft behält sich das Recht vor, diese Richtlinien ohne vorherige Ankündigung zu ändern.

Die Garantie und Haftung erstrecken sich nicht auf Fälle von Personen-, Sach- oder Produktschäden, die auf eine oder mehrere der folgenden Ursachen zurückgeführt werden können:

- Nichtbeachtung dieser Installations- und Betriebsanleitung
- Unsachgemäße Installation, Inbetriebnahme, Wartung oder Instandhaltung
- Unsachgemäße Reparaturen
- Unerlaubte bauliche Veränderungen am Produkt
- Einbau zusätzlicher Komponenten, die nicht mit dem Produkt getestet/zugelassen wurden
- Schäden, die sich aus der Weiterverwendung des Produkts trotz eines offensichtlichen Mangels ergeben
- Nichtverwendung von Original-Ersatzteilen und Zubehör
- Nicht bestimmungsgemäße Verwendung des Produkts
- Überschreitung oder Nichteinhaltung der Grenzwerte in den technischen Daten
- Höhere Gewalt

Technische Spezifikationen

Der RSVG-Ventilator ist für den vertikalen Auslass konzipiert und ist in drei Größen erhältlich.

Der Körper und das Gehäuse sind aus Aluminiumguss gefertigt und mit einem Zentrifugallaufwerk ausgestattet.

Rauchsauger/Abgasventilator	Axialflügel-/Zentrifugalrad
RSVG200-41 RSVG250-41 RSVG315-41	Zentrifugalrad aus Aluminiumguss

Alle Modelle können für Wartungs- und Reinigungszwecken geöffnet werden.

Der Rauchsauger verfügt über ein integriertes Ausfallsicherungssystem, das aus einem Druckdifferenzschalter (PDS) und zwei Drucksensoren besteht und den korrekten Luftstrom beim Einsatz des Feuers gewährleistet. In der Grundplatte des RSVG sind Entwässerungslöcher eingebaut.

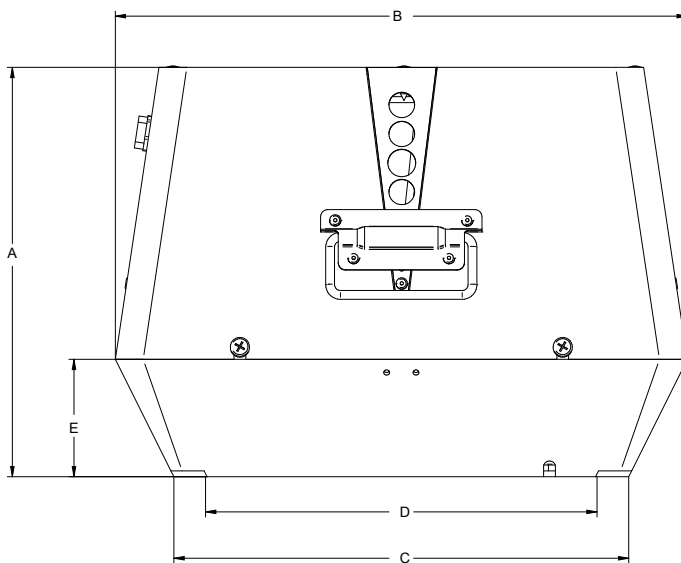
Der Schallpegel variiert zwischen den verschiedenen Rauchsaugermodellen.

Weitere Informationen über Schallpegel finden Sie in unserer technischen Broschüre/Datenblatt.

Der RSVG ist für einen Betrieb mit einer maximalen Rauchgastemperatur von 250 °C ausgelegt.

Der Kondensator gilt als Verschleißteil und muss je nach Beanspruchung ausgetauscht werden.

Technische Daten



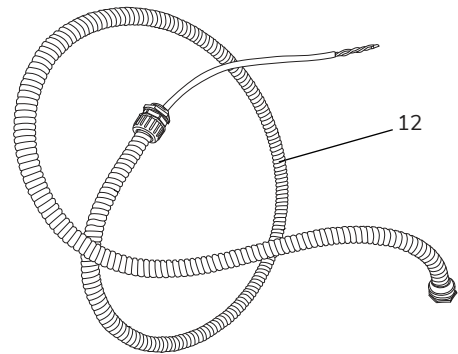
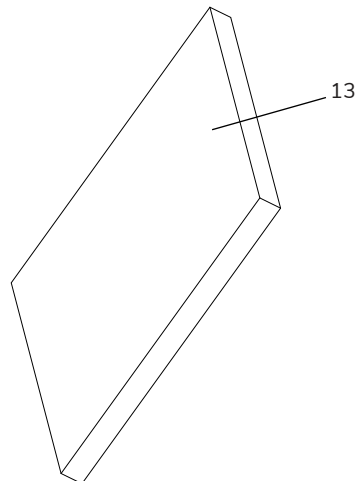
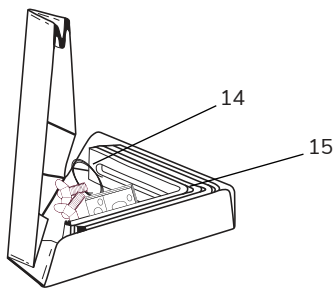
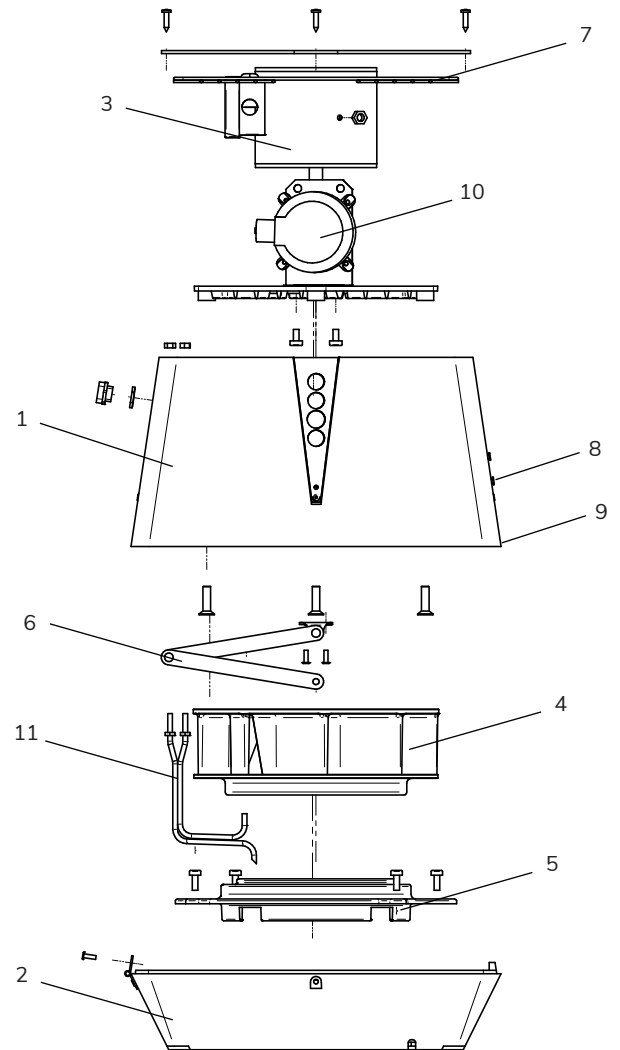
Typ	Motor-Spezifikationen				Gewicht	Abmessungen [mm]				
	U/min	V	Amp	kW*		kg	A	B	C [Ø]	D
RSVG200-41	1400	1 x 230	0.4	0.07	18	280	390	310	200	80
RSVG250-41	1400	1 x 230	0.8	0.16	27	335	485	385	250	100
RSVG315-41	1400	1 x 230	1.8	0.37	37	380	580	465	315	115

*Stromverbrauch bei 20 °C Umgebungstemperatur

- Die Drehzahl der oben genannten Rauchsaugermodelle ist stufenlos regelbar
- Motorschutz IP-Schutzart IP54
- Isolationsklasse F

Konstruktion und Komponenten

1	Oberteil
2	Unterteil
3	Motor
4	Zentrifugalrad
5	Einlassring
6	Sicherheitsscharnier
7	Sicherheitsgitter
8	Handgriff
9	Schrauben zur Befestigung des Ober- und Unterteils (Alternativ die mitgelieferten Flügelschrauben verwenden, sofern dies zulassen)
10	Druckdifferenzschalter (PDS)
11	Fest installierte Luftdrucksensoren
12	Panzerschlauch und Verbindungskabel
13	Mineralwollmatte
14	Sicherheitsdraht
15	Befestigungswinkel, Schrauben und Muttern usw.



Vorsichtsmaßnahmen und Benutzerhinweise

Diese Anweisungen, geltenden Normen und relevanten Sicherheitsvorschriften des Herstellers müssen befolgt werden und gleichzeitig müssen die offiziellen Bestimmungen des Landes, in dem das Produkt installiert wird, beachtet werden.

Trägersystem

Vor der Installation eines Rauchsaugers muss geprüft werden, ob der Schornstein das Gewicht des Rauchsaugers sicher tragen kann.

Ein Stahlschornstein sollte an der Dachdurchdringung gut abgestützt sein. Wenn der Schornstein hoch über das Dach hinausragt, sollten der Schornstein und der Ventilator gesichert werden. Die Anweisungen des Herstellers sind zu befolgen.

Bei gemauerten Schornsteinen ist in der Regel keine Abstützung erforderlich, um das Gewicht des Rauchsaugers zu tragen.

Anlagentyp

Gaskamine und einzelne gasbefeuerte Kessel in Privathaushalten arbeiten normalerweise in einer relativ stabilen Umgebung, in der keine größeren Druckschwankungen auftreten. Um jedoch eine optimale Nutzung des Exodraft-Systems zu gewährleisten, sind Geschwindigkeitsanpassungen und Anpassungen der Lufteinlässe je nach Wetterlage und Brennprozessphase erforderlich.

In Restaurants verwendete Gaskamine und einzelne gasbefeuerte Heizkessel sind großen Druckschwankungen ausgesetzt, die auf Faktoren wie das ständige Öffnen und Schließen von Türen, das Absaugen von Luft durch Küchenabluftventilatoren usw. zurückzuführen sind. In einer derartigen Umgebung kann es leicht zu Rauchaustritt kommen.

Der Ventilator muss an eine Exodraft-Steuerung Typ EFC21 angeschlossen werden.

Vorsichtsmaßnahmen

Beachten Sie,

- dass er oben auf dem Schornstein installiert werden muss
- dass er sowohl auf Stahl- als auch auf Ziegelschornsteinen montiert werden kann
- dass er mit dem zugelassenen Exodraft-Zubehör montiert werden muss
- dass der Rauchsauger immer eingeschaltet bleiben muss, wenn die Feuerstätte in Betrieb ist
- dass er für Service und Wartung vom Dach aus oder von einer Leiter/Arbeitsbühne aus zugänglich sein muss
- dass der Abstand zu brennbaren Materialien mindestens 500 mm betragen muss
- dass der Wartungs-/Reparaturschalter leicht zugänglich sein muss



ACHTUNG! Es wird immer empfohlen, einen Gaswarnmelder in Verbindung mit einer Gasfeuerungsanlage zu verwenden.

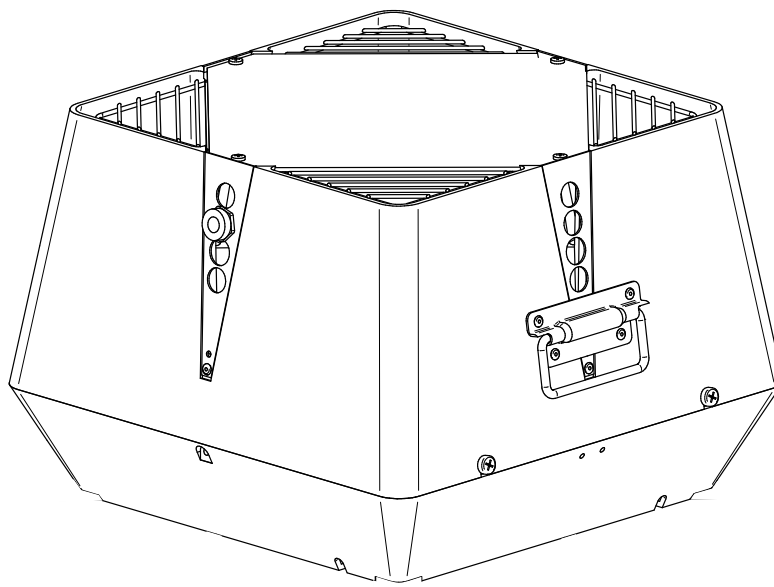
Mechanische Installation

Exodraft-Produkte müssen immer von entsprechend qualifiziertem Personal und gemäß den Anweisungen des Herstellers installiert werden.

Gasgeräte sollten einmal jährlich von einem Installateur auf Sicherheit überprüft werden.

Transportsicherung

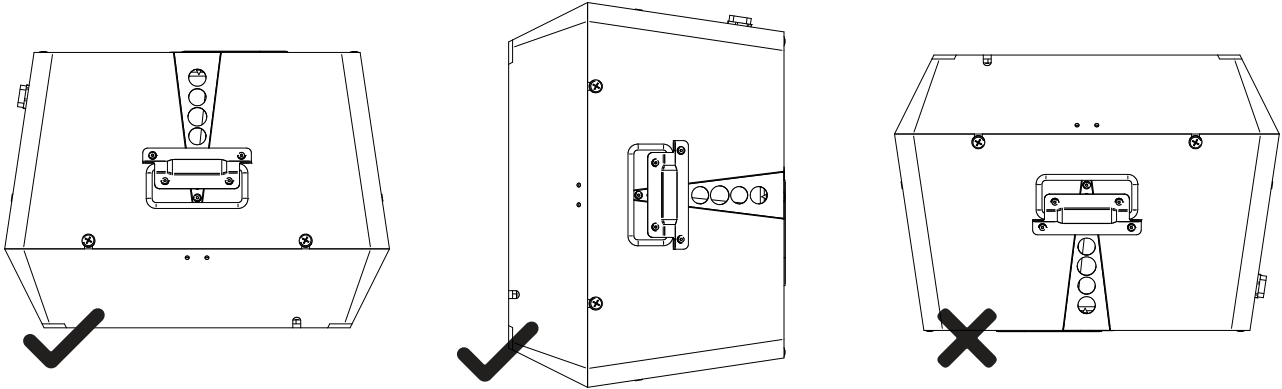
Vergessen Sie nicht, die Transportsicherung in der Nähe des Laufrads zu entfernen und zu prüfen, ob sich das Zentrifugalrad frei dreht, bevor Sie den Ventilator auf den Schornstein montieren.



Modell:
RSVG315-41

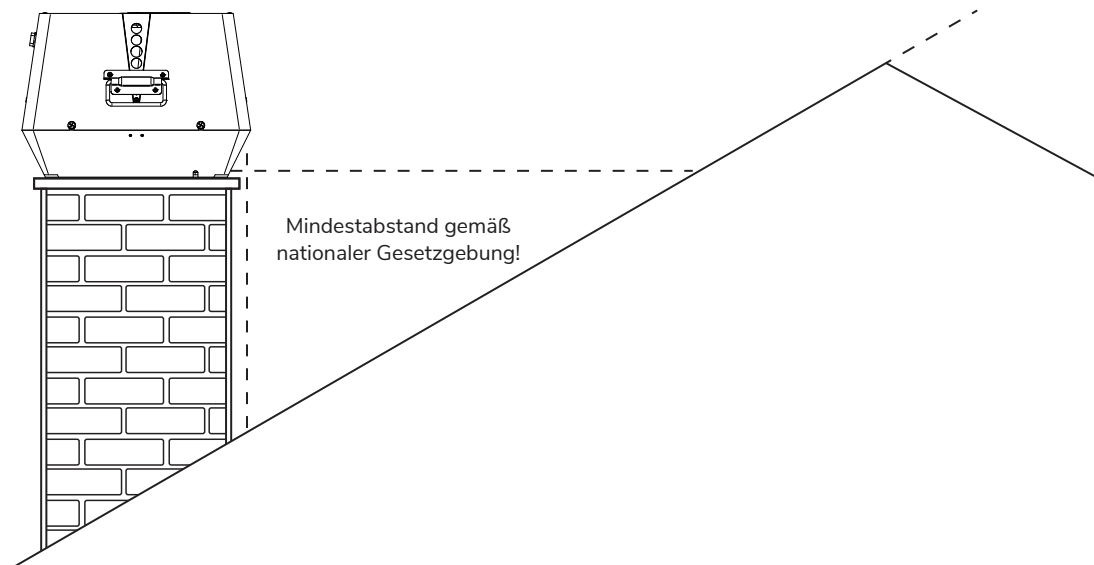
Positionierung des Rauchsaugers/Abgasventilators

Der Rauchsauger/Abgasventilator kann horizontal oder vertikal montiert werden. Beachten Sie die nationalen Gesetze und Bauvorschriften!



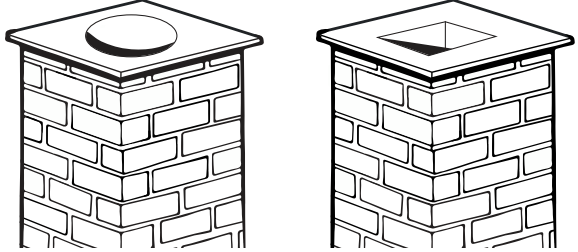
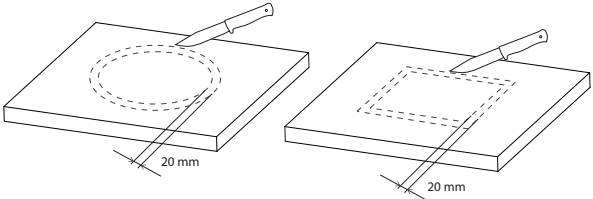
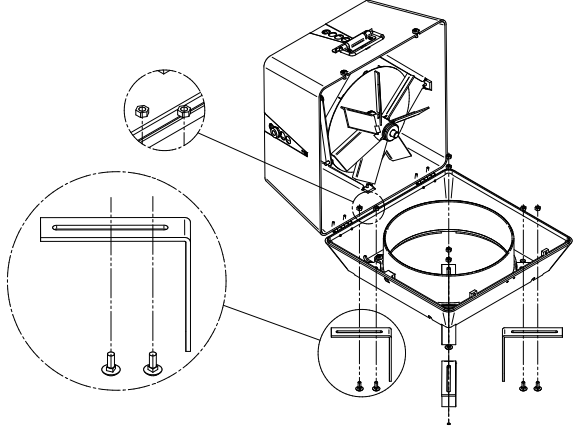
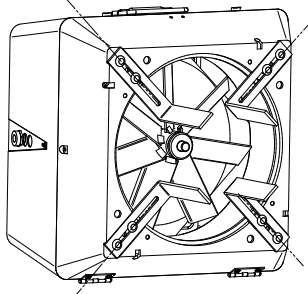
Mindest Abstand

Der Mindestabstand zu brennbaren Materialien muss mindestens 500 mm betragen (nationale Vorschriften sind zu beachten)!



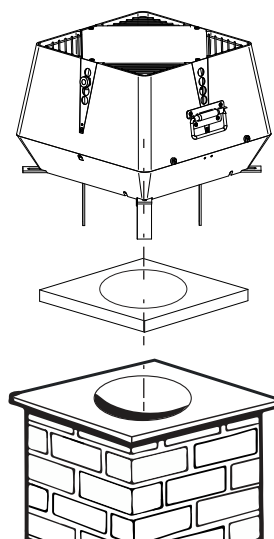
Montage auf einem gemauerten Schornstein

Soll der Ventilator auf einem gemauerten Schornstein montiert werden, verwenden Sie bitte die Montagewinkel. Siehe die Installationsanleitung unten.

Schritt	Aktion	Illustration
1	Messen Sie den Innendurchmesser des gemauerten Schornsteins.	
2	Schneiden Sie ein Loch in die Mineralwollmatte, dessen Radius 20 mm größer ist als der Flanschdurchmesser. Schneiden Sie die Ecken der Mineralwollmatte ab, um Platz für die Montage der Gummischwingungsdämpfer (RSD) zu haben.	
3	Montieren und befestigen Sie die Haltewinkel mit den mitgelieferten Schrauben und Muttern an der Unterseite der Grundplatte. Bitte beachten Sie, dass die Schrauben von unten eingesetzt werden müssen.	
4	Stellen Sie den Abstand zwischen den Halterungen so ein, dass er dem Innendurchmesser des Schornsteins entspricht, und ziehen Sie dann die Muttern fest. Beachten Sie, dass zwischen den Halterungen und dem Schornstein ein Abstand von 2 bis 4 mm bestehen sollte, um Vibrationen vom Ventilator auf den Schornstein zu vermeiden.	

- 5 Legen Sie die Mineralwollmatte oben auf den Schornstein. Sie kann mit einer der beiden Seiten zum Ventilator hin verwendet werden. Der Rauchsauger kann nun (auf die Matte) mit den Halterungen in den Schornstein gesenkt werden.

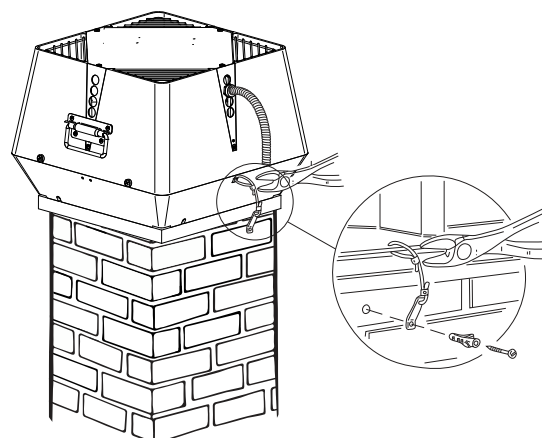
WICHTIG! Schrauben Sie die Halterungen nicht in das Abgasrohr!



- 6 Befestigen Sie den Ventilator mit dem Sicherheitsdraht am Schornstein. Setzen Sie die mitgelieferte Schraube und den Dübel in den gemauerten Schornstein ein. Führen Sie dann den Draht durch das vorgesehene Loch in der Grundplatte und in die Drahtsicherung.

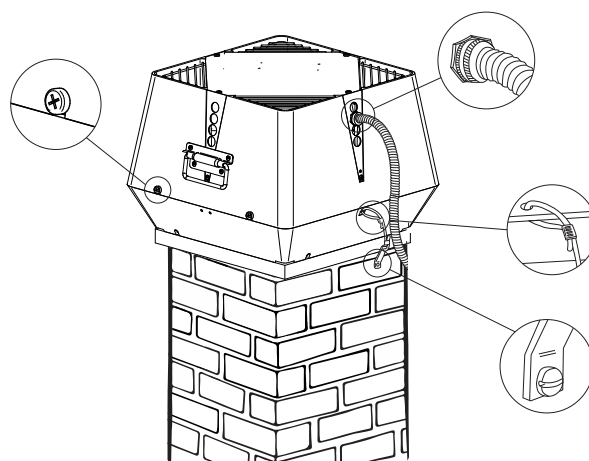
Ziehen Sie den Sicherheitsdraht leicht an und ziehen Sie dann den Drahtverschluss fest, so dass der Rauchsauger gesichert ist, wenn er zu Wartungs- und Reinigungszwecken geöffnet wird. Der Wartungs-/Reparaturschalter sollte an der Seite des Schornsteins angebracht werden, damit er bei Wartungsarbeiten am Ventilator leicht zugänglich ist.

Das Panzerschlauch sollte an der Unterseite des Wartungs-/Reparaturschalters und über die Kabelverschraubung nach oben in den Schalter geführt werden.



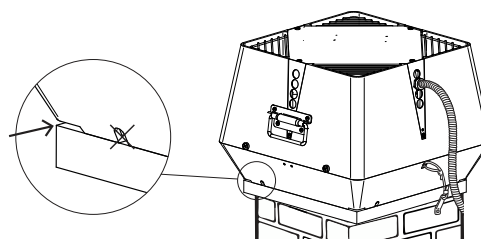
- 7 Bevor Sie den Ventilator in Betrieb nehmen, stellen Sie bitte sicher, dass:
- die Muttern in den Aufnahmehalterungen angezogen sind.
 - der Sicherheitsdraht am Ventilator und am Schornstein befestigt ist.
 - der Sicherheitsdraht und die Drahtsicherung fest angezogen sind.
 - die Verbindung am Panzerschlauch befestigt ist. Der Panzerschlauch muss gerade vom Ventilator herabhängen.
 - der Rauchsauger sicher verschlossen ist.
 - beim Öffnen/Schließen des Ventilators den oberen Teil mit der Hand abstützt wird.

HINWEIS! Der Endnutzer sollte darauf hingewiesen werden, dass der Rauchsauger immer eingeschaltet bleiben muss, wenn der Kamin/Kessel in Betrieb ist.



- 8 Um das Eindringen von Regenwasser in den Rauchsauger zu verhindern, müssen die Schlitze und Löcher mit hitzebeständigem und feuerfestem Silikon abgedichtet werden.

Die Abflusslöcher dürfen nicht abgedichtet werden!



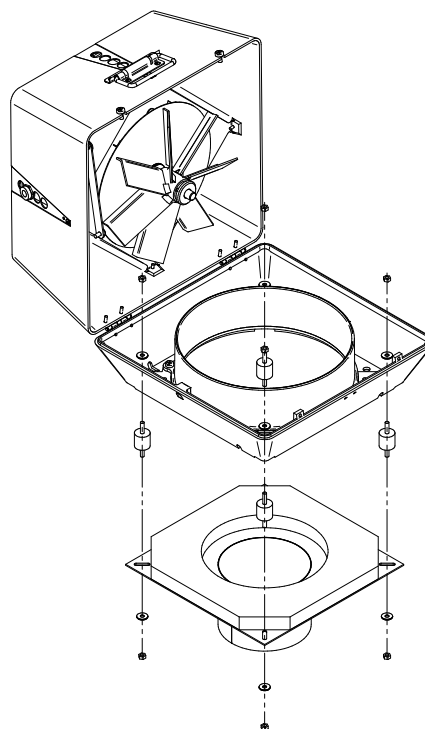
Montage auf einen Stahlschornstein

Wenn der Rauchsauger/Abgasventilator auf einen Stahlschornstein montiert werden soll, muss er mit einem zugelassenen Flansch installiert werden.

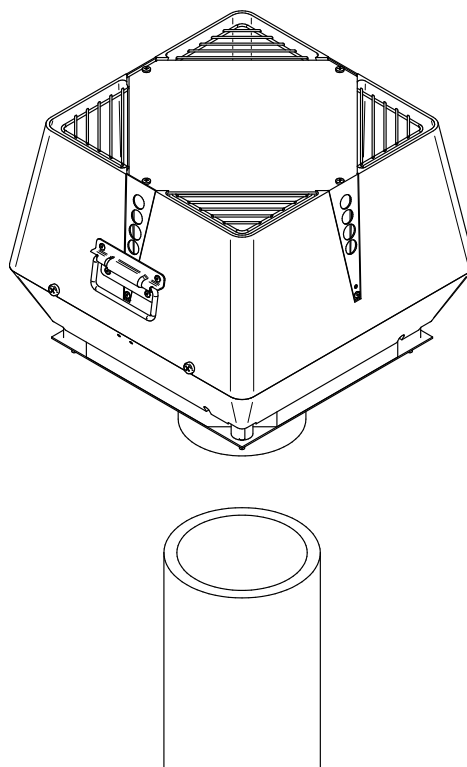
Siehe die Installationsanleitung unten.

Schritt	Aktion	Illustration
1	<p>Der Flansch muss so angebracht werden, dass der Stutzen in den Schornstein ragt!</p> <p>Messen Sie den Durchmesser des Lochs im Flansch.</p>	
2	<p>Schneiden Sie ein Loch in die Mineralwollmatte, dessen Radius 20 mm größer ist als der Flanschdurchmesser..</p>	
3	<p>Schneiden Sie die Ecken der Mineralwollmatte ab, um Platz für die Montage der Gummischwingungsdämpfer zu haben.</p> <p>Legen Sie nun die Mineralwollmatte auf den Flansch (zwischen Flansch und Ventilator)</p>	

- 4 Befestigen Sie den Flansch mit Hilfe der Gummischwingungsdämpfer am Rauchsauger.



- 5 Die Ventilator-Baugruppe kann nun auf den Stahlschornstein montiert werden.



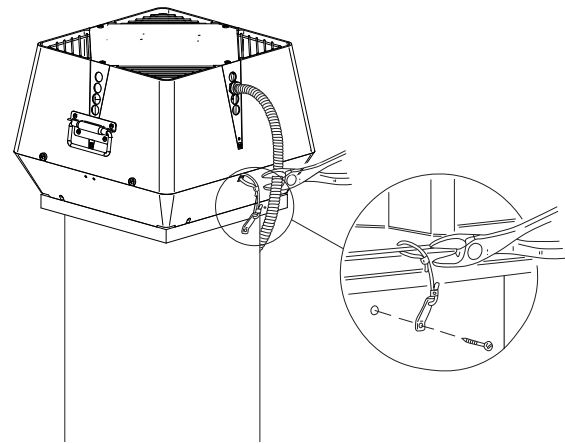
Verwenden Sie den Sicherheitsdraht, um den Ventilator am Schornstein zu befestigen. Bringen Sie die mitgelieferte selbstschneidende Schraube im Stahlschornstein an. Montieren Sie dann den Draht durch das vorgesehene Loch in der Grundplatte und in die Drahtsicherung.

6

Ziehen Sie den Sicherheitsdraht leicht an und ziehen Sie dann den Drahtverschluss fest, so dass der Rauchsauger gesichert ist, wenn er zu Wartungs- und Reinigungszwecken geöffnet wird.

Der Wartungs-/Reparaturschalter sollte an der Seite des Schornsteins angebracht werden, damit er bei Wartungsarbeiten am Ventilator leicht zugänglich ist.

Der Panzerschlauch sollte an der Unterseite des Wartungs-/Reparaturschalters und über die Kabelverschraubung nach oben in den Schalter geführt werden.

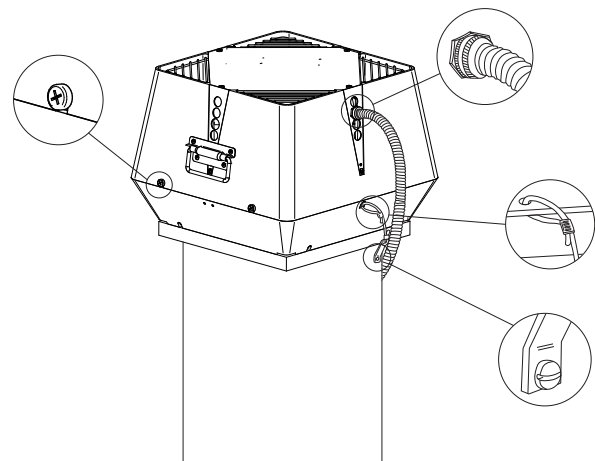


Bevor Sie den Ventilator in Betrieb nehmen, stellen Sie bitte sicher, dass:

7

- die Muttern in den Aufnahmehalterungen angezogen sind.
- der Sicherheitsdraht am Ventilator und am Schornstein befestigt ist.
- der Sicherheitsdraht und die Drahtsicherung fest angezogen sind.
- die Verbindung am Panzerschlauch befestigt ist. Der Panzerschlauch muss gerade vom Ventilator herabhängen.
- der Rauchsauger sicher verschlossen ist.
- beim Öffnen/Schließen des Ventilators der obere Teil mit der Hand abstützt wird.
- die Transportsicherung entfernt wurde

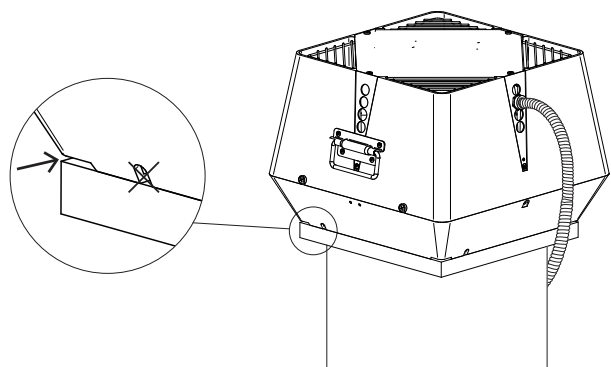
HINWEIS! Der Endnutzer sollte darauf hingewiesen werden, dass der Rauchsauger immer eingeschaltet bleiben muss, wenn der Kamin/Kessel in Betrieb ist



8

Um das Eindringen von Regenwasser in den Rauchsauger zu verhindern, müssen die Schlitz und Löcher mit hitzebeständigem und feuerfestem Silikon abgedichtet werden.

Die Abflusslöcher dürfen nicht abgedichtet werden!



Mehrere Rauchsauger auf einen Schornstein

Wenn zwei oder mehr Rauchsauger erforderlich sind, um einen ausreichenden Schornsteinzug zu erzeugen, sind die Installationsverfahren fast die gleichen wie bei der Installation eines einzelnen Ventilators. Siehe die Installationsanleitung unten.

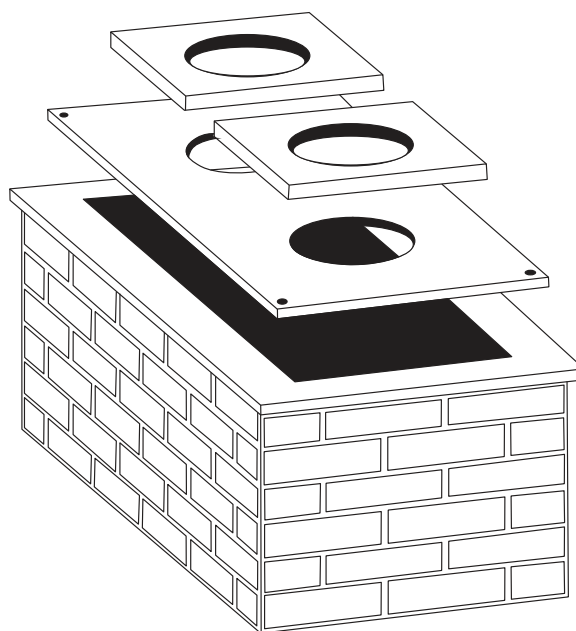
Mehrere Rauchsauger/Abgasventilatoren auf einem gemauerten Schornstein montieren

Wenn zwei oder mehr Ventilatoren benötigt werden, um ausreichend Schornsteinzug zu erzeugen, ist eine spezielle Adapterplatte erforderlich (kein Exodraft-Teil). Die beiden Löcher in der Platte sollten dem Halsdurchmesser des verwendeten Ventilatorstyps entsprechen und der Abstand von Mitte zu Mitte sollte mindestens der Ventilatorbreite entsprechen. Exodraft empfiehlt, zwischen den Rauchsaugern eine Trennwand anzubringen.

Die Adapterplatte sollte mit Silikon abgedichtet und von oben verschraubt werden.

- 1 Bei der Installation mehrerer Ventilatoren ist es äußerst wichtig, dass die Ventilatoren das gleiche Modell und die gleiche Größe haben. Sie müssen gemeinsam von einem Motor-Drehzahlregler gesteuert werden.

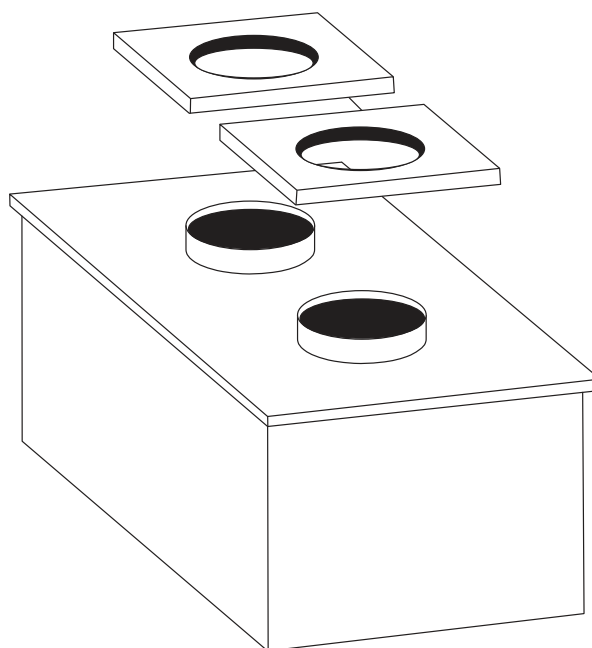
Ein ähnlicher Ansatz sollte gewählt werden, wenn die Kaminggröße die Abmessungen der Ventilatorbasis überschreitet. Die Adapterplatte sollte so dimensioniert sein, dass sie den Schornstein abdeckt und befestigt ist. In die Mitte der Platte sollte ein Loch geschnitten und der Ventilator mittig über dem Loch montiert wird.



Mehrere Rauchsauger/Abgasventilatoren auf einen Stahlschornstein montieren

Wenn zwei oder mehr Rauchsauger erforderlich sind, um einen ausreichenden Schornsteinzug zu erzeugen, sind die Installationsverfahren im Grunde die gleichen wie bei der Installation eines einzelnen Ventilators an einem Stahlschornstein. Da die Ventilatoren jedoch nebeneinander platziert werden, wird ein spezieller Anschlusskasten benötigt (kein Exodraft-Teil).

- 1 Exodraft empfiehlt, eine Trennwand zwischen den Ventilatoren zu montieren. Bei der Installation mehrerer Ventilatoren ist es äußerst wichtig, dass die Ventilatoren das gleiche Modell und die gleiche Größe haben. Sie müssen gemeinsam von einem Motor-Drehzahlregler gesteuert werden.



Elektrische Installation

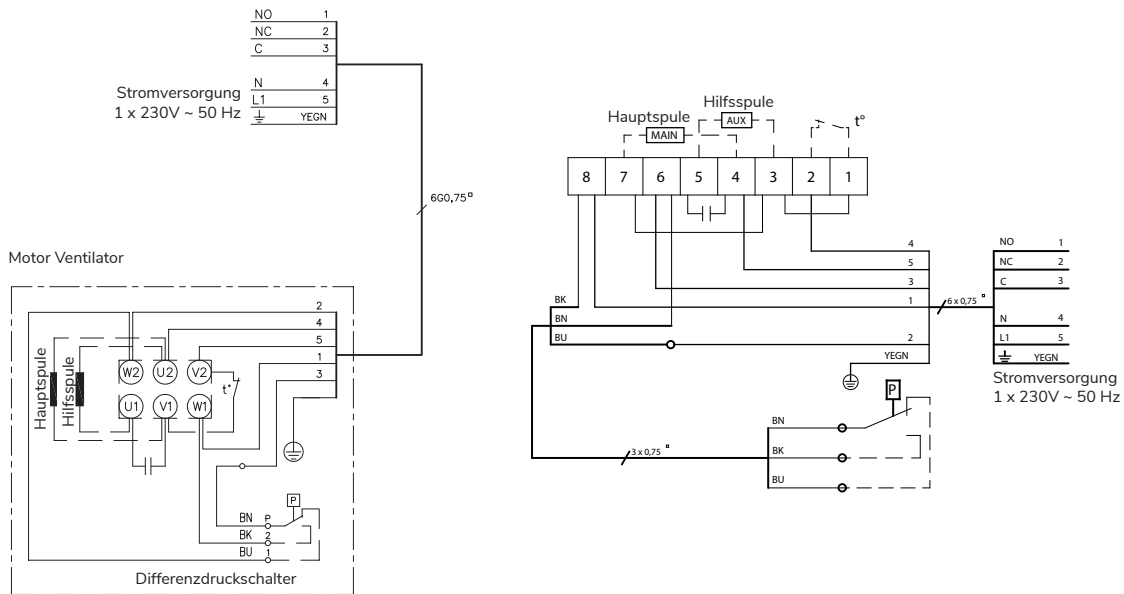
Die technischen Daten des Rauchsaugers/Abgasventilators und des Motors sind auf dem Typenschild des Ventilators angegeben. Alle einphasigen Modelle sind in der Drehzahl einstellbar.

Die Kabel sind gemäß dem Schaltplan anzuschließen. Weitere Einzelheiten finden Sie in den Richtlinien für die Exodraft-Steuergeräte.

Jeder Blitzableiter, der an den Ventilator angeschlossen wird, muss den geltenden nationalen Vorschriften entsprechen.

Exodraft Motor

Grundfos Motor



Wartungs-/Reparaturschalter

Gemäß den Bestimmungen der geltenden EU-Maschinenrichtlinie muss ein Rauchsauger immer mit einem Wartungs-/Reparaturschalter ausgestattet sein. Der Wartungs-/Reparaturschalter muss den nationalen Verdrahtungsnormen entsprechen und muss separat bestellt werden, da er nicht Teil des Standardlieferungsumfangs von Exodraft ist.

Inbetriebnahme und Konfiguration

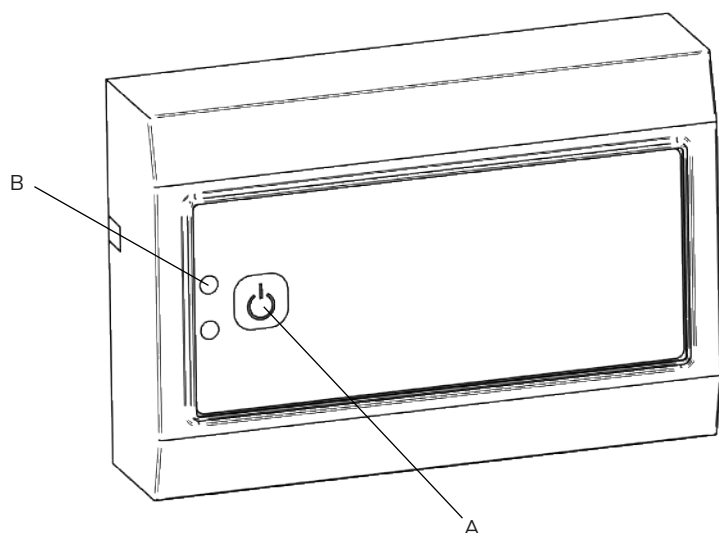
Systemtest

Bevor Sie Einstellungen an der Anlage vornehmen, gehen Sie bitte wie folgt vor:

Schalten Sie den Rauchsauger EIN und vergewissern Sie sich, dass er sich dreht. Erhöhen und verringern Sie die Drehzahl des Gebläses durch Einstellen des Drehzahlreglers, um sicherzustellen, dass der Ventilator ordnungsgemäß funktioniert.

Nach dem Systemtest empfiehlt Exodraft, den Kamin oder Ofen anzuzünden. Befolgen Sie die nachstehende Anleitung zum korrekten Anzünden und zur Verwendung des Rauchsaugers.

Betrieb der Feuerstätte mit der EFC21-Steuerung



Drücken Sie die EIN/AUS-Taste

- Die Betriebs-LED (B) blinkt GRÜN, bis der richtige Kaminzug bestätigt ist. Blinkt sie GELB, muss die Luftzufuhr geöffnet werden. Die Betriebs-LED leuchtet dann GRÜN und der Kamin kann gezündet werden.
- Um den Ventilator zu stoppen, drücken Sie die EIN/AUS-Taste (A).

Externer EIN/AUS-Schalter

- Mit dem EIN/AUS-Schalter (A) kann der Controller gestartet, gestoppt und zurückgesetzt werden.
- Wenn der externe EIN/AUS-Schalter (A) verwendet wird, hat er Vorrang vor dem Bedienfeld und der Fernbedienung.

Hinweis! Der Schalter muss sich in der Position OFF befinden, bevor die Steuerung neu gestartet werden kann.

Inbetriebnahme des Rauchsaugers

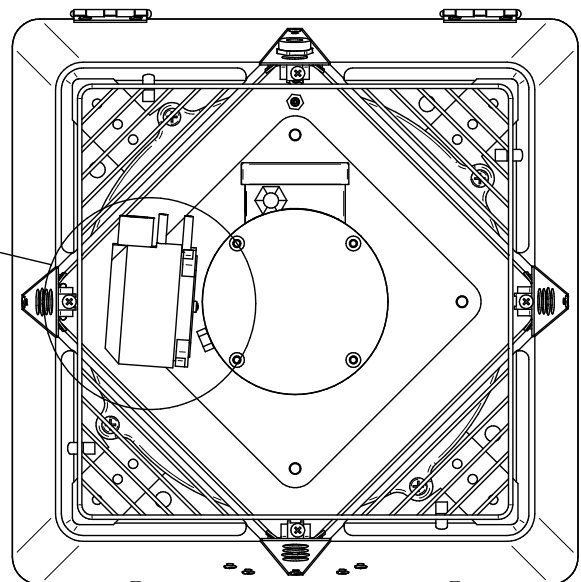
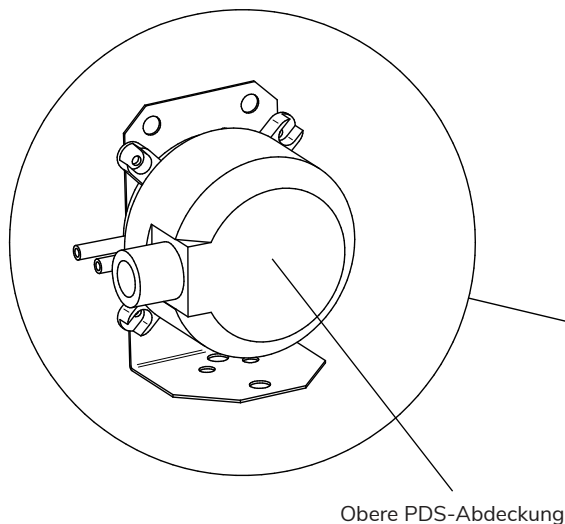
Bei der Inbetriebnahme des Ventilators ist eine Kontrolle des Schornsteinzuges notwendig.

Der Druckdifferenzschalter (PDS) muss möglicherweise während der Inbetriebnahme angepasst werden. Das PDS muss so eingestellt werden, dass das Fail-Safe-System abschaltet, wenn die Rauchgasmenge unter einen festgelegten Wert fällt.

Während eines solchen Tests müssen alle Fenster und Türen geschlossen und alle Lüftungsventilatoren eingeschaltet sein. Weitere Informationen finden Sie in der entsprechenden Installationsanleitung für die Exodraft Steuerung. Entfernen Sie die obere Abdeckung und stellen Sie den (PDS) auf den erforderlichen Wert ein.



WARNUNG! Öffnen Sie das Oberteil nur, wenn die Stromversorgung zum Rauchsauger unterbrochen wurde!



GEFAHR! Prüfen Sie, ob das Heizgerät (Warmwasserbereiter, Ofen usw.) nach dem Einschalten des Rauchsaugers ordnungsgemäß funktioniert. Achten Sie darauf, dass keine Rauchgase austreten, da dies zu Kohlenmonoxidvergiftungen führen kann!

Wartung und Fehlersuche

Pflege und Reinigung

Es ist äußerst wichtig, den Schornstein von Kresot und Ablagerungen sauber zu halten, da Ruß die Hauptursache für Schornsteinbrände ist. Die Oberseite des Rauchsaugers/Abgasventilators ist aufklappbar und kann geöffnet werden, um eine einfache Reinigung des Ventilators zu gewährleisten.

Die Reinigungsintervalle hängen von der Nutzung des Kamins ab. Je mehr die Feuerstätte genutzt wird, desto häufiger muss der Schornsteinzug gereinigt werden.

Bei regelmäßiger Nutzung (2-3 Mal pro Woche) kann eine halbjährliche Reinigung des Schornsteins und des Ventilators erforderlich sein. Bei täglicher Nutzung können kürzere Intervalle erforderlich sein.

Unabhängig davon, wie oft der Rauchsauger/Abgasventilator benutzt wird, muss er mindestens einmal im Jahr überprüft und gereinigt werden - zum Beispiel bei der Inspektion und Reinigung des Schornsteins durch Ihren Schornsteinfeger. Der Schornstein sollte immer von einem ausgebildeten Schornsteinfeger gereinigt werden.

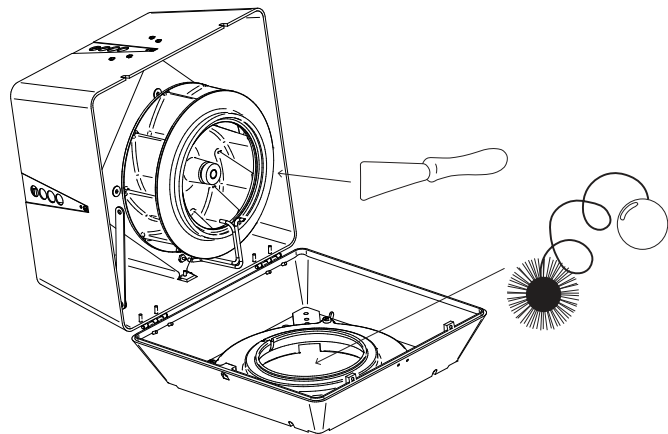
Gasgeräte sollten einmal jährlich von einem Installateur auf Sicherheit überprüft werden.

Hinweis!

Die Kugellager im Ventilatormotor sind mit geschlossenen, wartungsfreien Spezialkugellagern ausgerüstet. Falls es notwendig ist, die Lager auszutauschen, sollte dieses ausschließlich von qualifizierten Mitarbeitern durchgeführt werden.

Reinigung

Schritt	Aktion
1	Schalten Sie den Rauchsauger mit dem Wartungs-/Reparaturschalter aus und stellen Sie sicher, dass sich der Ventilator nicht mehr dreht.
2	Lösen Sie die Schraube und öffnen Sie den oberen Teil des Ventilators, so dass er an den Scharnieren und dem Sicherungsdraht hängt
3	Reinigen Sie die Drucksensoren/das Zentrifugalrad vorsichtig mit einem Schaber oder einer Bürste.
4	Überprüfen Sie den Weg, den der Rauch durch den oberen und unteren Teil des Ventilators nimmt, auf Rußablagerungen und reinigen Sie ihn gegebenenfalls mit einem Schaber oder einer Bürste.
5	Während der Ventilator geöffnet ist, kann der Schornsteinfeger auch den Schornstein kehren.
6	Achten Sie darauf, dass keine Gewichte am Zentrifugallaufwerk entfernt werden, da dies die Auswuchtung des Laufrades beeinträchtigen könnte.



WARNUNG! Öffnen Sie das Oberteil nur, wenn die Stromversorgung zum Rauchsauger unterbrochen wurde!



WARNUNG! Die Durchflusssensoren dürfen nicht verbogen oder bewegt werden, da dies ihre Leistung beeinträchtigen könnte.

Fehlersuche und Behebung

Beobachtung	Problem	Lösung
	Der Wartungs-/Reparaturschalter ist möglicherweise ausgeschaltet.	Wartungs-/Reparaturschalter prüfen
<i>Der Rauchsauger/Abgasventilator wird nicht mit Strom versorgt</i>	Die Geschwindigkeitsregelung ist ausgeschaltet	Geschwindigkeitsregelung einschalten
	Lose elektrische Verbindung	Verkabelung prüfen und Problem beheben
<i>Der Ventilator wird mit Strom versorgt, funktioniert jedoch nicht</i>	Lose elektrische Verbindung	Überprüfen Sie die Verkabelung und beheben Sie Verbindungsprobleme. Achten Sie besonders auf die Verkabelung in der Anschlussdose
	Die Spannungseinstellung ist zu niedrig	Erhöhen Sie die Geschwindigkeitseinstellung
<i>Der Ventilator wird mit Strom versorgt, aber er brummt und dreht sich nicht</i>	Der Kondensator ist möglicherweise abgenutzt	Kondensator prüfen und ggf. ersetzen
	Ruß führt dazu, dass das Zentrifugalrad festklebt	Reinigen Sie den Ventilator
<i>Der Ventilator scheint einwandfrei zu funktionieren, aber der Schornsteinzug reicht nicht aus</i>	Der Ventilator ist möglicherweise zu klein	Durch einen größeren Ventilator ersetzen
	Der Kondensator ist möglicherweise abgenutzt	Kondensator prüfen und ggf. ersetzen
	Der Rauchabzug ist beschädigt/verstopft	Kontrolle des Rauchabzugs (Schornsteinfeger)
<i>Der Ventilator vibriert</i>	Die Motorwelle kann verbogen sein	Ersetzen Sie den Motor
	Der Ventilator muss gereinigt werden	Reinigen Sie den Ventilator
	Falsche Installation	Lesen Sie die Installationsanleitung in diesem Handbuch
<i>Es gibt Luftstromgeräusche aus der Kaminöffnung</i>	Der Ventilator läuft zu schnell	Reduzieren Sie die Ventilatorgeschwindigkeit
<i>Mechanische Geräusche sind zu hören</i>	Ruß oder Teer können das Zentrifugallaufrad beschädigen	Reinigen Sie das Zentrifugallaufrad
	Motorlager können abgenutzt/überhitzt sein	Lager ersetzen
	Falsche Installation	Lesen Sie die Installationsanleitung in diesem Handbuch.



UK Conformity Assessed



**Exodraft a/s
Industrivej 10
DK-5550 Langeskov**

Hereby declares that the following products:

RSVG200-41, RSVG250-41, RSVG315-41

Were manufactured in conformity with the provisions of the following regulations:

The Supply of Machinery (Safety) Regulations 2008

Electrical Equipment (Safety) Regulations 2016

Electromagnetic Compatibility Regulations 2016

Langeskov, 01-11-2022
Managing Director
Anders Haugaard



Declaration of Conformity

DK: EU-Overensstemmelseserklæring
 GB: Declaration of Conformity
 DE: EU-Konformitätserklärung
 FR: Déclaration de conformité de l'Union Européenne
 NO: EU-Samsvarserklæring
 PL: EU Deklaracja zgodności

NL: EU-Conformiteits verklaring
 SE: EU-Överensstämmelsedeklaration
 FI: EU-Vaatimustenmukaisuusvakuutus
 IS: ESS-Samræmisstaðfesting
 IT: Dichiarazione di Conformità Unione Europea

exodraft

Exodraft a/s
 Industrivej 10
 DK-5550 Langeskov

Erklærer på eget ansvar, at følgende produkter:
 Hereby declares that the following products:
 Erklärt hierdurch auf eigene Verantwortung, daß folgende Produkte:
 Déclare, sous sa propre responsabilité, que les produits suivants:
 Erklærer på eget ansvar at følgende produkter:
 Niniejszym oświadczam, że następujące produkty:

Veklaart dat onderstaande producten:
 Deklarerar på eget ansvar, att följande produkter:
 Vastaa siltä, että seuraava tuote:
 Staðfesti à eigin àbyrgð, að eftirfarandi vörur:
 Dichiaro con la presente che i seguenti prodotti:

RSVG200-41, RSVG250-41, RSVG315-41

Som er omfattet af denne erklæring, er i overensstemmelse med følgende standarder:
 Were manufactured in conformity with the provisions of the following standards:
 Die von dieser Erklärung umfaßt sind, den folgenden Normen:
 Auxquels s'applique cette déclaration sont en conformité avec les normes ci-contre:
 Som er omfattet av denne erklæring, er i samsvar med følgende standarder:
 Zostały wyprodukowane zgodnie z warunkami określonymi w następujących normach:

Zijn vervaardigd in overeenstemming met de voorschriften uit de hieronder genoemde normen en standaards:
 Som omfattas av denna deklaration, överensstämmer med följande standarder:
 Jota tämä selvitys koskee, on seuraavien standardien mukainen:
 Sem eru meðtalín í staðfestingu Pessari, eru í fullu samræmi við eftirtalda staðla:
 Sono stati fabbricati in conformità con le norme degli standard seguenti:

EN 60335-1, EN 60335-2-80, DS/EN ISO 12100: 2011

I.h.t bestemmelser i direktiv:
 In accordance with
 Entsprechen gemäß den Bestimmungen der folgenden Richtlinien:
 Suivant les dispositions prévues aux directives:
 I.h.t bestemmelser i direktiv:
 Zgodnie z:

En voldoen aan de volgende richtlijnen:
 Enligt bestämmelserna i följande direktiv:
 Seuraavien direktiivien määräysten mukaan:
 Med tilvisun til ákvarðana eftirlits:
 In conformità con le direttive:

Maskindirektivet:
 The Machinery Directive:
 Richtlinie Maschinen:
 Directive Machines:
 Maskindirektivet:
 Dyrektywę maszynową:

De machinerichtlijn:
 Maskindirektivet
 Konedirektiivi:
 Vælaeftirlitið:
 Direttiva Macchinari:

2006/42/EF/-EEC/-EWG/-CEE

Lavspændingsdirektiv:
 The Low Voltage Directive:
 Niederspannungsrichtlinie:
 Directive Basse Tension:
 Lavspenningsdirektivet:
 Dyrektywę Niskonapięciową

De laagspanningsrichtlijn:
 Lågspänningsdirektivet:
 Pienjännitedirektiivi:
 Smáspennueftirlitið:
 Direttiva Basso Voltaggio:

2014/35/EC

EMC-direktivet:
 And the EMC Directive:
 EMV-Richtlinie:
 Directive Compatibilité Electromagnétique:
 EMC-direktivet:
 Dyrektywę EMC – kompatybilności elektromagnetycznej

En de EMC richtlijn:
 EMC-direktivet:
 EMC-direktiivi:
 EMC-efirlitið:
 Direttiva Compatibilità Elettromagnetica:

2014/30/EC

Langeskov, 01-11-2022
 Adm. direktør
 Managing Director
 Anders Haugaard

Algemeen directeur
 Geschäftsführender Direktor
 Président Directeur Général
 Verkställande direktör
 Toimitusjohtaja
 Framkvemdastjóri
 Direttore Generale

DK: Exodraft a/s

Industrivej 10
DK-5550 Langeskov
Tel: +45 7010 2234
Fax: +45 7010 2235
info@exodraft.dk
www.exodraft.dk

SE: Exodraft a/s

Valhallavägen 9A
SE-375 30 Mörrum
Tel: +46 (0)8-5000 1520
info@exodraft.se
www.exodraft.se

NO: Exodraft a/s

Storgaten 88
NO-3060 Svelvik
Tel: +47 3329 7062
info@exodraft.no
www.exodraft.no

UK: Exodraft Ltd.

24 Janes Meadow, Tarleton
GB-Preston PR4 6ND
Tel: +44 (0)1494 465 166
Fax: +44 (0)1494 465 163
info@exodraft.co.uk
www.exodraft.co.uk

DE: Exodraft a/s

Niederlassung Deutschland
Industriestraße 14
DE-55768 Hoppstädten-Weiersbach
Tel: +49 6782 989 590
Fax: +49 6782 989 5929
info@exodraft.de
www.exodraft.de

FR: Exodraft sas

78, rue Paul Jozon
FR-77300 Fontainebleau
Tel: +33 (0)6 3852 3860
info@exodraft.fr
www.exodraft.fr

Your energy. Optimized.

exodraft