

Abgasventilator/Rauchsauger

RSHT

Der Abgasventilatoren RSHT von Exodraft ist ein spezieller hochtemperaturbeständige Abgasventilator mit horizontalem Auswurf. Er wird auf dem Abluftkanal bzw. Schornstein montiert und erzeugt dort einen Unterdruck.

Der RSHT Abgasventilator von Exodraft ist für Temperaturen bis 500°C im Dauerbetrieb und 700°C Maximaltemperatur über 1 Stunde konstruiert. Bei unterschreiten der Abgas-/Ablufttemperatur unter 250°C kann der RSHT auch abgeschaltet werden.

Die hochwertigen Edelstahl- und Aluminiumgussgehäuse sind extrem schwingungsarm und korrosionsbeständig, was eine hohe Laufruhe des Gerätes ermöglicht. Das Axialflügelrad besteht aus Edelstahl welches mit einem von Exodraft patentierten Kühlrad ausgestattet ist und dadurch den Einsatzbereich bei diesen hohen Temperaturen erlaubt. Der Motor ist ein temperaturbeständiger, eingekapselter Asynchronmotor mit geschlossenen, wartungsfreien Kugellagern und sitzt außerhalb des Luftvolumenstromes.

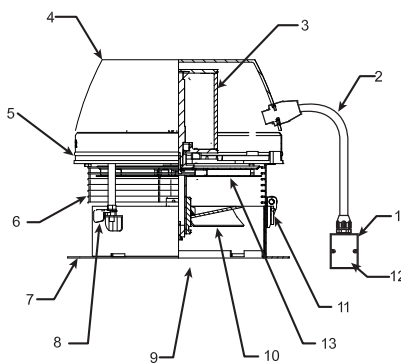
Mittels eines Drehzahlstellers z.B. von Exodraft ist er stufenlos regelbar.

Die hitzebeständigen Kabel sind zugentlastet und außen mit einem Panzerschlauch geschützt. Das Gitter, aus rostfreiem Stahl vor der Auswurföffnung dient als Finger- und Vogelschutz.

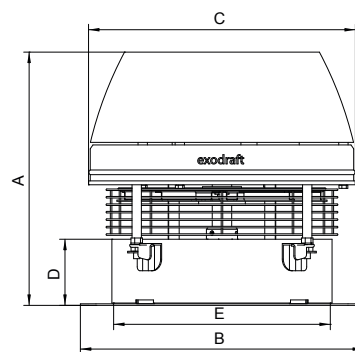
Um die Wartungs- und Inspektionsarbeiten zu erleichtern ist der Ventilator einfach aufklappbar.



Technische Daten



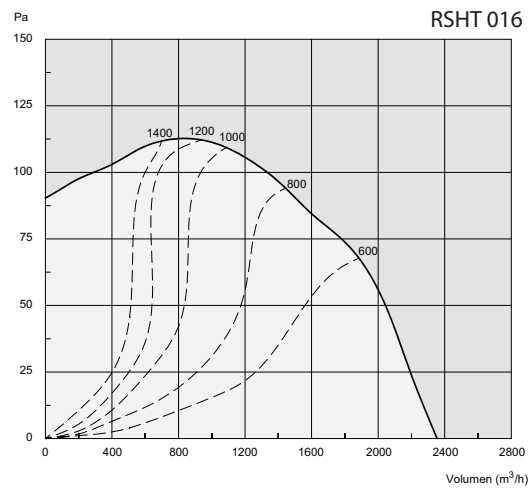
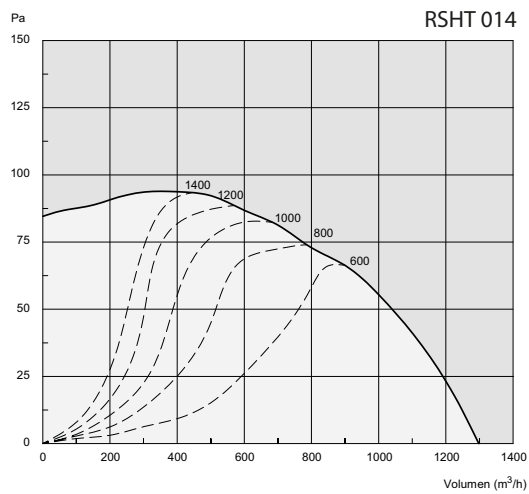
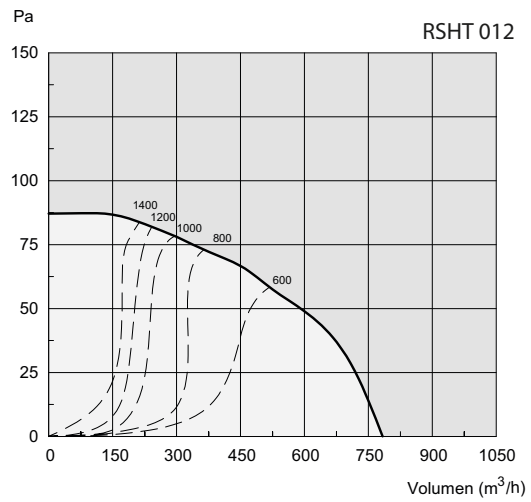
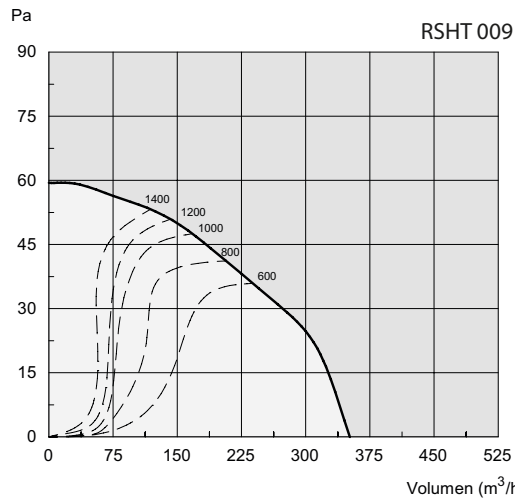
- 1 Kondensator und Reperaturschalter
- 2 Panzerschlauch
- 3 Motor
- 4 Motorabdeckung
- 5 Motorplatte
- 6 Vogelschutzgitter
- 7 Trägerplatte
- 8 Verschlusschraube
- 9 Abgaseingang
- 10 Axialflügel
- 11 Scharnier
- 12 Kondensator (innen)
- 13 patentiertes Kühlrad



Typ	Motordaten				Gewicht kg	Abmessungen (mm)				
	RPM	V	Amp	kW*		A	BxB □	C ø	D	E ø
RSHT009-4-1	1400	1 x 230	0,26	0,06	12	298	296	275	75	220
RSHT012-4-1	1400	1 x 230	0,55	0,09	15	325	364	344	85	280
RSHT014-4-1	1400	1 x 230	1,0	0,19	19	372	422	395	100	330
RSHT016-4-1	1400	1 x 230	1,9	0,31	22	400	478	441	100	380

* Leistungsaufnahme bei einer Umgebungstemperatur von 20 °C
Der Abgasventilator ist in allen 1x230V-Versionen stufenlos regelbar.
Schutzklasse IP 54, Isolierklasse F.

Leistungsdiagramme



--- Leistungskurve
 — Kapazität

Schalldaten

Typ	Lw(dB)							LP dB(A)
	125 Hz	250 Hz	500 Hz	1000 Hz	2000 Hz	4000 Hz	8000 Hz	
RSHT009-4-1	66	61	63	57	58	57	51	37
RSHT012-4-1	72	74	71	65	66	62	54	33
RSHT014-4-1	80	76	72	70	71	68	61	49
RSHT016-4-1	84	81	75	74	73	70	65	52

Toleranz +/- 3 dB

Lw = Schallleistungspegel dB (Referenz: 1 pW)

Lp = Schalldruckpegel dB (A) in 10 m Entfernung vom Ventilator bei halbsphärischer Schallverteilung

Lp (5 m) = Lp (10 m) + 6 dB

Lp (20 m) = Lp (10 m) - 6 dB