

Abgasventilator/Rauchsauger

RS

Der Abgasventilator RS von Exodraft ist ein speziell konstruierter Abgasventilator mit einem horizontalen Auswurf. Oben auf dem Schornstein montiert erzeugt der Abgasventilator einen Unterdruck im Rauchgasrohr und im Schornstein.

Mit seinem Axialrad eignet er sich besonders für alle Arten von Abgasen oder heißer Luft. Somit ist der Abgasventilator RS von Exodraft für alle Arten von Brennstoffen geeignet.

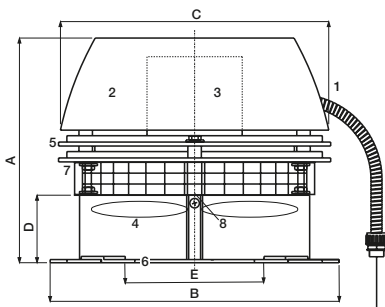
Die Abgasventilatoren von Exodraft sind für Temperaturen bis 250 °C im Dauerbetrieb konstruiert und aus Aluminiumguss hergestellt. Sämtliche Schrauben und Bolzen sind aus rostfreiem Stahl. Der Motor ist ein temperaturbeständiger, eingekapselter Asynchronmotor mit geschlossenen und wartungsfreien Kugellagern. Er sitzt außerhalb des Luftvolumenstromes. Ein spezieller Kühlfügel sowie Kühlluftschlitze sorgen für eine konstante Kühlung des Motors.

Das Kabel ist hitzebeständig, zugentlastet und außen mit einem Panzerschlauch geschützt. Diese Maßnahmen verleihen dem Abgasventilator eine hohe Betriebssicherheit und eine lange Lebensdauer.

Der Abgasventilator ist aufklappbar, so dass der Schornsteinfeger problemlos den Schornstein reinigen kann. Die Auswurföffnung ist mit einem Gitter aus rostfreiem Stahl als Finger- und Vogelschutz versehen.



Technische Daten



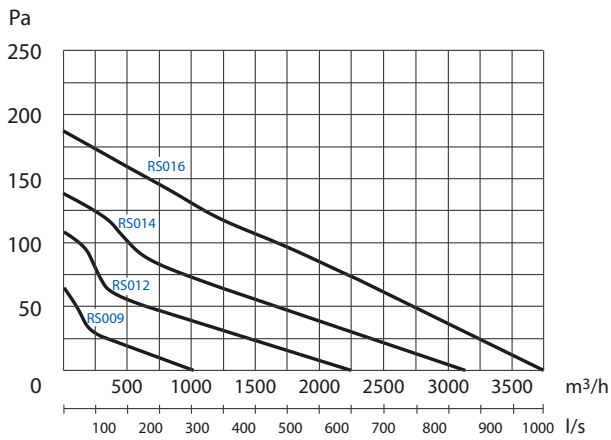
- | | |
|-------------------|-----------------------|
| 1. Anschlusskabel | 5. Kühplatte |
| 2. Oberteil | 6. Trägerplatte |
| 3. Motor | 7. Scharniere |
| 4. Axialflügel | 8. Verschlusschrauben |

Typ	Motordaten				Gewicht		Abmessungen (mm)				
	rpm	V	Amp	kW*	kg	A	B	C Ø	D	E Ø	
RS009-4-1	1400	1 x 230	0.3	0.05	9	250	300	285	75	220	
RS012-4-1	1400	1 x 230	0.3	0.09	14	275	365	350	85	280	
RS014-4-1	1400	1 x 230	0.6	0.13	18	330	420	395	100	330	
RS016-4-1	1400	1 x 230	1.2	0.29	25	405	480	450	100	380	
RS255-4-1	1400	1 x 230	0.35	0.06	14	260	300	350	35	200	
RS285-4-1	1400	1 x 230	0.8	0.18	20	290	355	395	35	230	

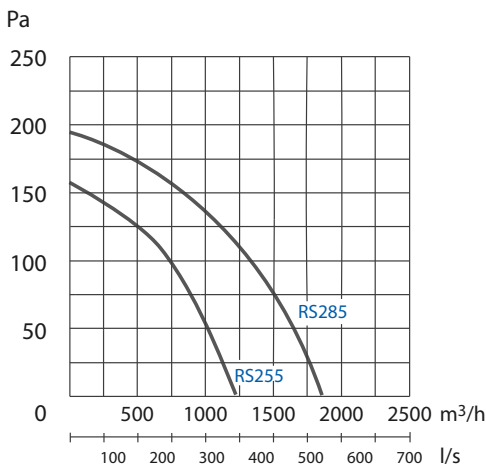
*Leistungsaufnahme bei einer Umgebungstemperatur von 20 °C
Der Abgasventilator ist in allen Versionen stufenlos regelbar.
Schutzklasse IP 54, Isolierklasse F

Leistungsdiagramme

RS009 bis RS016



RS255 und RS285



Schalldaten

Typ	Lw (dB)							Lp dB (A)
	125 Hz	250 Hz	500 Hz	1000 Hz	2000 Hz	4000 Hz	8000 Hz	
RS009-4-1	54	50	47	43	38	31	25	21
RS012-4-1	64	60	55	52	48	42	34	30
RS014-4-1	75	69	65	62	57	51	44	41
RS016-4-1	81	76	72	69	64	58	52	47

Toleranz +/- 3 dB

Lw = Schallleistungspegel dB (Referenz: 1 pW)

Lp = Schalldruckpegel dB (A) in 10 m Entfernung vom Ventilator bei halbsphärischer Schallverteilung

Lp (5 m) = Lp (10 m) + 6 dB

Lp (20 m) = Lp (10 m) - 6 dB